

衷心感谢您本次购买Seiko 节拍器/调音器 SMP100。使用时请仔细阅读本说明书，以正确的方法使用，确保长久使用。  
阅读后，请务必保管于使用人能够随时看到的地方。

**注意事项**

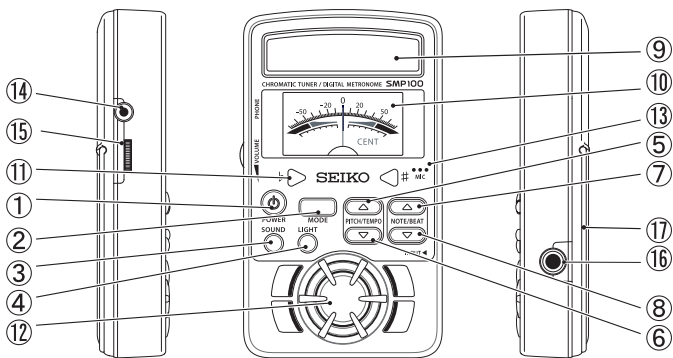
- 因有可能引起主机故障，人体损伤，误吞，电池破裂以及漏液，商品主机的变色·变质，损伤乐器原因，必须避免下列操作。  
请务必遵守以下指示。
- 勿拆卸、修理或改装产品及电池。
  - 勿用湿手触摸。
  - 勿在有雨水等溅落或潮湿的地方（浴室、洗面台等）使用和保管。
  - 勿将电池投入火中。
  - 勿使用非指定的电池。
  - 有异物进入产品时，请立即停止使用，并与销售商联系。
  - 勿放置于不稳定的地方。
  - 勿有意投掷或摔落产品。
  - 勿在温度极高的地方（暖气设备附近、发热设备之上、阳光直射处、汽车内等）使用和保管。
  - 勿在湿度极高的地方使用和保管。
  - 注意防止婴幼儿玩弄和使用。
  - 取出的电池及电池盖保管于婴幼儿触不到的地方。若不慎吞食，请立即就医。若无视该内容进行操作，可能会受伤或遭受财产损失。
  - 勿过度用力按压按钮和产品。
  - 勿混用新旧电池和不同种类的电池。
  - 勿直接接触电池漏出的液体。
  - 勿在灰尘较多或振动频繁的地方使用和保管。
  - 勿用稀释剂或酒精进行护理。
  - 两节电池同时更换，并正确安装正(+)负(-)极。
  - 长时间不用或电池电力耗尽时，取出电池。
  - 使用耳机时，请选择适当的音量。

使用前，请参照【电池更换方法】，装入附带的电池。  
附带电池是用于确认节拍器的动作，可能寿命较短。

**本产品的特点**

本产品可分别使用调音器和节拍器。  
此外，在调音器模式下，可选择通过仪表进行调音以及一边听标准音一边进行调音。

**各部件名称**



- ①电源按钮②模式按钮③声音按钮④背光按钮⑤音高/速度 向上按钮⑥音高/速度 向下按钮⑦音符/节拍 向上按钮⑧音符/节拍 向下按钮⑨液晶显示屏⑩仪表⑪LED⑫扩音器⑬内置麦克风⑭耳机插孔⑮音量旋钮⑯输入接口⑰支架

**电源的接通/断开以及存储器备份**

通过电源按钮切换电源的接通/断开。  
初次接通电源时或者在更换电池后接通电源时，会进入调音器模式状态。此外，第2次以后会存储前一次使用的〔基准频率、音名、速度、节拍、音色〕的设定值，并在下一次接通电源时再现该设定（存储器备份功能）。但是，前一次的状态为标准音发声时，电源启动时将处于标准音关闭状态。

**调音器模式的使用方法**

**一边查看仪表一边进行调音时**

- ① 通过模式按钮，选择调音器模式。
- ② 设定基准频率。按下音高/速度向上按钮或音高/速度向下按钮后，可变更标准音高。此外，可按住不放进行快速操作。
- ③ 弹奏乐器后，会在液晶显示屏显示与所弹奏声音最接近的音名，并且在仪表上显示该声音与该音名相比是高还是低。对乐器进行调音，使仪表的指针接近0的位置。调音一致后，LED会同时亮起2个。（参照图1）

- ※ 也可将与乐器相连的弦、另售的拾音麦克风连接到输入接口进行调音。
- ※ 输入接口被连接时，内置麦克风将无法使用。
- ※ 受周围声音或杂音影响，未进行调音时，也可能显示正在调音。
- ※ 长延音较多的乐器及衰减迅速的乐器，可能会无法准确调音。

**弹奏标准音进行调音时**

- ① 调音器模式时按下声音按钮后，会发出标准音。（参照图2）
- ② 要变更音名时，可按下音符/节拍向上按钮或音符/节拍向下按钮。按住不放后，会快速。
- ③ 要变更标准音高时，可按下音高/速度向上按钮或音高/速度向下按钮。按住不放后，会快速。
- ④ 通过音量旋钮调节音量。
- ⑤ 要停止标准音发声时，可按下声音按钮。

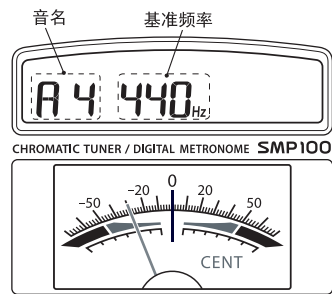


图1：想要以基准频率440Hz输入略低于A4的音时的显示例

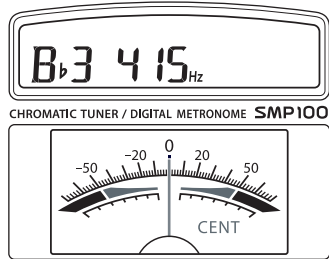


图2：想要以基准频率415Hz发出B b 3的标准音时的显示例  
仪表将指向0音分位置。

**节拍器模式的使用方法**

- ① 通过模式按钮选择节拍器模式。开始节拍器动作，通过声音和液晶显示、LED的光告知速度。
- ② 要变更速度时，可按下音高/速度向上按钮和音高/速度向下按钮。按住不放后，会快速。
- ③ 要变更节拍（拍子）/节奏时，可按下音符/节拍向上按钮和音符/节拍向下按钮。按住不放后，会快速。
- ④ 要变更速度的音色时，可按下声音按钮，从S1、S2中进行选择。
- ⑤ 通过音量旋钮调节音量。
- ⑥ 要停止节拍器时，可按下模式按钮和电源按钮。



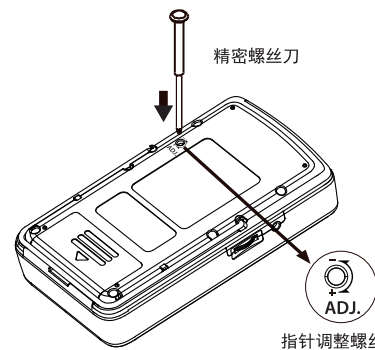
速度120、节拍4、S1时的液晶显示例

**其他功能**

- **外部输出**  
可从耳机插孔输出节拍器的音和标准音。  
也可插入另售的φ3.5mm耳机“SEP2”的插头进行使用，或者连接放大器等，从外部扬声器听到声音。  
※使用耳机和外接扬声器时，请在使用前确认设定音量。  
※使用耳机插孔时，不能从主机的扬声器发出声音。
- **背光功能**  
按下背光按钮后会亮起背光，以便在黑暗场所使用。  
调音器模式时，仅会亮起液晶显示和仪表的背光，节拍器模式时仅会亮起液晶显示的背光。  
要关闭背光时，请再次按下背光按钮。  
※亮起背光时，会加快电池的消耗。
- **电源自动关闭功能**  
根据该功能，当持续无操作状态时，会自动断开电源。各模式下自动关闭的条件和时间如下所述。
  - 调音器模式时
    - (1)通过仪表的调音中：在各开关操作结束或调律等待状态下10分钟后
    - (2)标准音发声中：各开关操作结束状态下5分钟后
  - 节拍器模式时  
电源自动关闭功能无效。

**仪表指针的调整方法**

由于温度变化、撞击、经年变化等，仪表指针有时会偏离0音分位置。调音时如果感觉指针位置出现偏离，请将其调整到0音分位置。

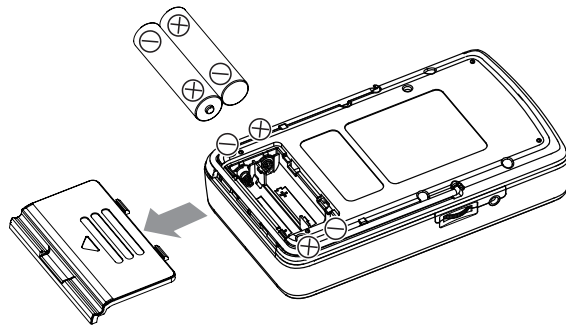


将电源切换为断开状态，同时按下音高/速度向上按钮和音高/速度向下按钮，并且按下电源按钮后，会进入指针调整模式，仪表指针会指向0中心位置。指针的指向位置偏离0音分时，使用前端较细的十字螺丝刀旋转本机背面的指针调整螺丝，一边确认指针的位置，一边将其调整至0音分位置。调整结束后，按下电源按钮，暂且关闭电源。

- ※ 指针调整螺丝顺时针旋转时，指针往负方向移动，逆时针旋转时，指针往正方向移动。
- ※ 调整指针时，请务必使用钟表等修理用的精密螺丝刀，缓慢旋转，不可过分用力。使用尺寸不合的螺丝刀或强行塞入螺丝等，会造成故障。
- ※ 本品仪表非常精密。请防止掉落等。

**电池更换方法**

电量不足时，液晶显示的剩余电量警告图标会亮起，告知更换电池的时间。如果不进行更换继续使用，则会导致故障，因此请尽快更换电池。



关闭电源。将位于主机背侧的电池盖向电池盖的箭头方向滑动并拆下，将用完的2节电池一同取出。按照电池盒内的极性标志，以同样方向放入2节新电池，并装好电池盖。安装完成后，请确认主机运行正常。更换电池后，设定会被清除，恢复为初始值（基准频率：440Hz、标准音音名：A4、速度：120次/分钟、节拍：0、音色：S1）。

- ※ 装入电池时，请注意(+)极和(-)极的方向。
- ※ 使用过的电池请按照当地规定进行处理。
- ※ 推荐使用7号碱性电池。另外，也可使用镍氢充电电池。

**产品规格**

- **调音器**
  - 调律范围和精度：A0~C8 (A4设定在440Hz时)、±1cent
  - 基准音范围：C2~C5 (37音符)、±1cent
  - 基准频率范围：A4=410~450Hz
- **节拍器**
  - 速度范围和精度：30~250拍/分钟、±0.2%
  - 节拍（拍子）/节奏种类：0~7、6/8、♪♪♪♪♪♪♪♪♪♪
  - 节拍音色：2种
- **其他**
  - 音量调节：旋钮
  - 输入接口：内置麦克风、φ6mm单频
  - 输出接口：φ3.5mm立体声输出、动态扬声器
  - 电源自动关闭时间：10分钟（调音器）、5分钟（基准音）
  - 电源：七号碱性干电池×2节（支持七号镍氢充电电池）
  - 电池寿命：约100小时（连续输入A4音时，背光关闭）约50小时（在速度120、节拍2、音色S1、音量最大、背光关闭的状态下连）
  - 使用温度范围：0°C~40°C
  - 外形尺寸、重量：79(W)×138(H)×30(D) mm、约180g（含电池）
  - 附件：七号碱性干电池2节（确认动作）、存储袋、使用说明书