

衷心感谢您此次购买精工石英节拍器SQ60。使用时请仔细阅读本说明书，以正确的使用方法确保长久使用。

阅读后，请务必保管于使用者能够随时看到的地方。

注意事项

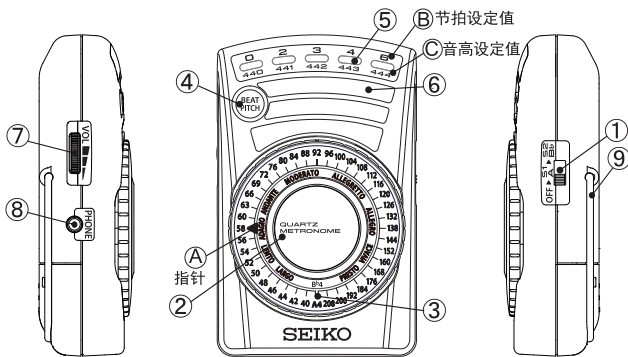
下列操作可能引起节拍器故障、人体损伤或误吞、电池破裂或漏液、商品主体变色或变质、乐器损伤等，请务必避免。

- 勿拆卸、修理或改装节拍器及电池。
- 勿用湿手触摸。
- 勿在有雨水等溅落或潮湿的地方（浴室、洗面台等）使用和保管。
- 勿将电池投入火中。
- 勿使用非指定的电池。
- 勿放入金属丝等异物。
- 勿放置于不稳定的地方。
- 勿有意投掷或摔落节拍器。
- 勿在温度极高的地方（暖气设备附近、发热设备之上、阳光直射处、汽车内等）使用和保管。
- 勿在湿度极高的地方使用和保管。
- 注意防止婴幼儿玩弄和使用。
- 取出的电池及电池盖保管于婴幼儿不能触及的地方。若不慎吞食，请立即就医。
- 勿过度用力按压按钮和节拍器。
- 勿混用新旧电池和不同种类的电池。
- 勿使用充电电池。
- 勿直接接触电池漏出的液体。
- 勿在灰尘较多或振动频繁的地方使用和保管。
- 勿用稀释剂或酒精进行护理。
- 正确装入电池的正（+）负（-）极。
- 长时间不用或电池电力耗尽时，取出电池。

使用前，请参照【电池更换方法】，放入附件电池。

附件电池用于确认节拍器的动作，可能寿命较短。

各部件的名称和功能



- ① 电源开关（声音切换）
切换电源ON/OFF、节拍音色（S1/S2）、或者基准音名（A4/B♭4）。
- ② 设定转盘
使转盘的指针（A）对准所希望的节拍数或基准音。
- ③ 基准音标志（A4/B♭4）
使转盘的指针对准该位置后，将发出基准音。
- ④ 节拍及音高按钮
节拍器模式下，对节拍进行设定；基准音模式下，对音高进行设定。
- ⑤ 光显示
根据节拍器的速度进行往返显示。此外，也可用于显示当前的节拍设定值（B）或音高设定值（C）。
- ⑥ 扩音器
发出节拍音、基准音。
- ⑦ 旋钮转盘
调节节拍音、基准音的音量。

⑧ 耳机接口（单频）

- 将另售的Φ3.5mm耳机“SEP2”的插头插入后使用。
- 此外，还可连接到功放等，通过外接扬声器收听声音。
- ※ 使用耳机及外接扬声器时，使用前请确认设定音量。
- ※ 使用耳机接口时，节拍器的扬声器将不再发出声音。

⑨ 支架

- 打开后，可用作支架。

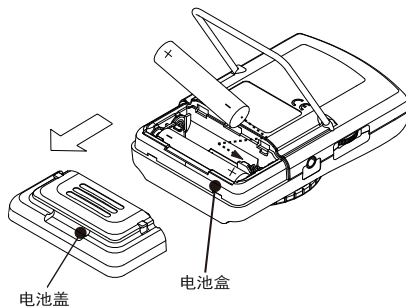
电池更换方法

- 用作节拍器时
将设定转盘的指针调至所希望的节拍数，利用电源开关选择节拍音色（S1/S2）。按下节拍及音高按钮后，光显示将切换显示当前的节拍约2秒钟。显示节拍期间，每次按下节拍及音高按钮，都能变更节拍。
- 发基准音时
将设定转盘的指针调至③基准音标志处，利用电源开关选择想要发出的音名（A4/B♭4）。此时，将通过光显示来显示当前的音高。需要变更音高时，请按节拍及音高按钮。

※ 虽然所设定的节拍和音高值会被保存，但断开电源后，这些值将被清除，敬请注意。

电池更换方法

光显示变暗或音量变小时，需要更换电池。



将电源开关切换至OFF。打开位于节拍器背面的支架，往左图的箭头方向滑动电池盖，将其卸下，取出电力耗尽的2节电池。按照与电池盒内极性显示相同的方向，从负极侧放入2节新电池，然后安装电池盖。安装完成后，接通电源，确认动作正常。

- ※ 装入电池时，请注意（+）极和（-）极的方向。
- ※ 使用过的电池请按照当地规定进行处理。
- ※ 不可使用充电电池。

产品规格

- 节拍器
 - 速度范围与精度：40~208拍/分钟（39级），±0.2%
 - 节拍（拍子）种类：5种（0、2、3、4、6）
 - 节拍音色：2种（S1、S2）
- 基准音
 - 基准音名与精度：A4、B♭4，±1音分
 - 基准音高：A4 = 440~444Hz
- 其他
 - 音量调节：旋钮
 - 输出：Φ3.5mm单频接口、动态扬声器
 - 电源：7号电池×2节（推荐3V、碱性）
 - 电池寿命：约100小时（使用碱性电池、速度120、节拍2、音色S1、音量最大条件下，连续使用节拍器时）
 - 外形尺寸与质量：62（W）× 100（H）× 29.5（D）mm，约130g（包含电池）
 - 附件：7号碱性电池×2节（用于确认动作）、使用说明书