

石英晶振

产品目录





产品介绍

石英晶振产品	6		
Ceramic package		Cylinder	
SC-12S	7	VT-200-F	19
SC-16S	8	VT-200-FL (低消耗电力微控制器用低CL晶振)	20
SC-20S	9	Oscillator	
SC-20P	10	石英振荡器 32.768kHz SN-20S	21
SC-20T	11	高精度石英振荡器 32.768kHz SH-32R	22
SC-20A (车载用)	12	石英晶振产品的选择确认表	23
SC-32S	13	环保活动	24
SC-32A (车载用)	14	使用石英产品的注意事项	25
SC-32P (R1=50k Ω max.) 低ESR系列	15	关于振荡电路的设计	28
SC-32L (R1=40k Ω max.) 低ESR系列	16	关于包装方法	30
Plastic mold			
SSP-T7-F	17		
SSP-T7-FL (低消耗电力微控制器用低CL晶振)	18		

PRECISION, CRAFTSMANSHIP and MINIATURIZATION

Leveraging Watch Making Technology

🕒 With Precision, we apply our Craftsmanship to provide Miniaturization advantages to customers' product development around the world.

Stable and reliable
Rechargeable Battery & Capacitor

For the IoT product

No corrosion, strong, ultra high elasticity and no magnetization
Superior material
"SPRON"

For material used in harsh environments

For magnetic applied sensor components

For wearable devices

Excellent heat and corrosion resistance
Samarium-cobalt Magnet
"DIANET"

Precise Timing with Lowest Power consumption

Small and powerful Silver Oxide Battery
Silver Oxide Battery
"SEIZAIKEN"

Precise Timing for Electronic Devices

Tuning Fork Quartz Crystal Resonator



Electronic Components and High-performance Materials

SII's electronic components were originally derived from the development and manufacturing of quartz watches.



Since 1953

**No corrosion, strong,
ultra high elasticity
Co-Ni alloy product**

"SPRON"

The sophisticated metal product, "SPRON", was born as a material to be used in a "mainspring", which is a drive source of mechanical watches. "SPRON" has been used for over 50 years as a drive source of watches by utilizing its high elasticity, high strength, and high heat resistance. Evaluated highly for its corrosion resistance and durable quality, "SPRON" is used for key devices in various fields.



Since 1975

**Small and powerful
Silver Oxide Battery**

"SEIZAIKEN"

A small-sized primary battery that features a large electrical capacity and almost no voltage drop until the last stage of electrical discharge even though its minimum diameter is 4 mm. Since the birth of quartz watches, we have developed batteries to increase their electrical capacity. We have also pursued better leakage resistance and long term reliability characteristics. It is expected to be used as a power supply for disposable, wearable, IoT, and the low energy Bluetooth products.



Since 1976

**Precise Timing for
Electronic Devices**

**Tuning Fork Quartz
Crystal Resonator**

Tuning Fork Quartz Crystal Resonators were developed as the basis for accuracy in the Quartz Watch. Our high quality and reliability was prioritized to meet the stringent requirements for watches. Recent demand in IoT developments where devices are required to operate with low power consumption and accurate communication protocol timing have increased the demand for smaller components with the same rugged reliability as is required in watches. For applications which require absolute lowest power consumption, our Timing Crystals are available in our Low CL specifications.



Since 1979

**Excellent heat and
corrosion resistance**

**Samarium-cobalt
Magnet**
"DIANET"

"DIANET", which has its origin in rotor magnets of quartz watches, has superior heat resistance and strong magnetic force even though its outside diameter is only 1 mm or less. The Sendai Unit acquired IATF 16949 Quality Management System for the automotive production industry. "DIANET" is used for a wide range of automotive products, and its advanced quality and performance are highly recognized. In addition, "DIANET" is also used in actuators of cameras for smart phones and medical devices.



Since 1988

Stable and reliable
**Rechargeable Battery
and Capacitor**

The rechargeable batteries supporting a wide temperature range of -40°C to 85°C are available in our lineup. They are suitable for operating very low power consumption devices, for backup power supply of clock and memory functions of a wide range of products. The capacitor will correspond to the new needs of energy harvesting devices. Capacitors are extremely useful in various applications.

SII的石英晶振可向世界提供“匠·小·省”的价值

特点

- 高平坦度的晶圆加工技术
- 品种丰富的晶振产品
- 世界最大等级的晶圆尺寸
- 拥有丰富的有关特性制作的经验和技巧

表面安装(SMD)型晶振(陶瓷封装)

产品系列	尺寸 (mm)	可对应的频率偏差 (ppm) ^(*)	二次温度系数 (10 ⁻⁹ /°C ²)	可对应的负载容量 (pF)	串联电阻 (kΩ)	工作温度范围 (°C)	保存温度范围 (°C)	备注
SC-32S	3.2×1.5×0.85	±20	(-0.030±10%)	6.7.9.12.5	70	-40~+85	-55~+125	
SC-32P	3.2×1.5×0.85	±20	(-0.033±10%)	6.7.9.12.5	50	-40~+85	-55~+125	低ESR要求微机
SC-32L	3.2×1.5×0.85	±20	(-0.033±10%)	6.7.9.12.5	40	-40~+85	-55~+125	低ESR要求微机
SC-32A	3.2×1.5×0.85	±20	(-0.030±10%)	6.7.9.12.5	70	-55~+125	-55~+125	车载用
SC-20S	2.0×1.2×0.60	±20	(-0.030±10%)	6.7.9.12.5	70	-40~+85	-55~+125	
SC-20P	2.0×1.2×0.60	±20	(-0.030±10%)	6.7.9.12.5	50	-40~+85	-55~+125	低ESR要求微机
SC-20T	2.0×1.2×0.35	±20	(-0.033±10%)	6.7.9.12.5	75	-40~+85	-55~+125	低背品
SC-20A	2.0×1.2×0.60	±20	(-0.028±10%)	6.7.9.12.5	90	-55~+125	-55~+125	车载用
SC-16S	1.6×1.0×0.5	±20	(-0.036±10%)	6.7.9.12.5	90	-40~+85	-55~+125	
SC-12S	1.2×1.0×0.50	±20	(-0.036±10%)	6.7.9.12.5	90	-40~+85	-55~+125	2端子/4端子

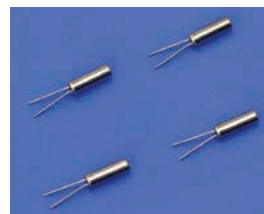
※可根据客户的规格要求进行应对，有关详情请向本公司咨询。

表面安装(SMD)型晶振(Plastic mold)



SSP-T7-F
SSP-T7-FL

圆柱型晶振



VT-200-F
VT-200-FL

表面安装(SMD)型振荡器(陶瓷封装)

产品系列	尺寸 (mm)	频率偏差 (ppm)	频率温度特性 -40~+85°C (ppm)	消耗电流 Typ. (μA)	工作电压(V)	温度补偿电压(V)	工作温度范围(°C)
SH-32R	3.2×1.5×0.9	±3	±50	1.3	1.3~3.63	1.5~3.63	-40~+85
SN-20S	2.05×1.2×0.85	+5±23	+10/-120	0.35	1.2~5.5		-40~+105

用途



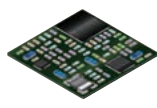
智能手机



DSC



笔记本PC



通信模块



保健设备



导航仪



智能电表

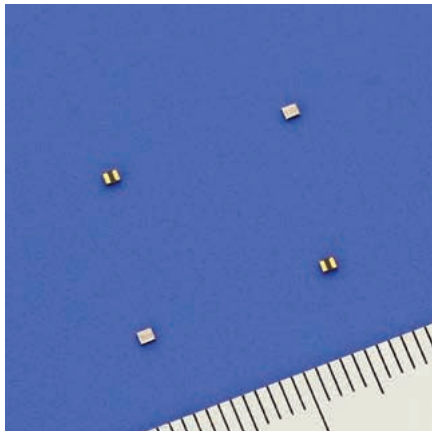


监控摄像机



可穿戴设备

SC-12S



特点

- 1.2×1.0mm，厚度为0.5mm max.的超小封装产品
- 适用于高密度安装的SMD型产品
- 优良的耐冲击性，耐热性
- 无铅化
- 符合EU RoHS指令产品
- 内置了高信赖性，经过光刻技术加工的石英晶振

用途

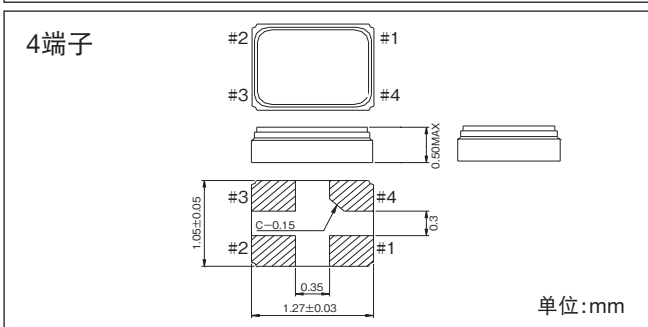
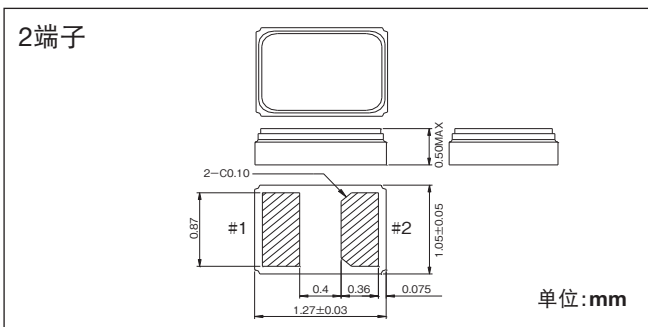
手机，可穿戴设备，各种模块，各种微机的预备时钟等

基本规格

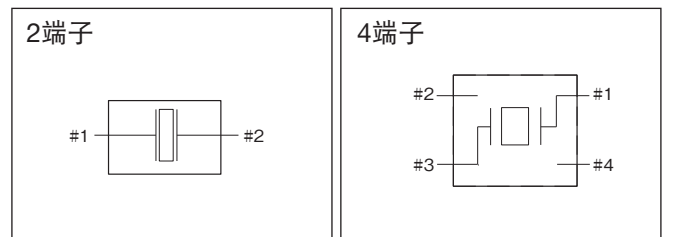
无特殊注明时的条件下 (测定温度:25±2℃,DL:0.1μW)

项 目	记 号	规 格		条 件
		2端子	4端子	
公称频率	f_nom	32.768kHz		
频率容许偏差	f_tol	±20×10 ⁻⁶		* 有关其他的偏差，请向本公司咨询
顶点温度	Ti	+25±5℃		
二次温度系数	β	(-0.036±10%)×10 ⁻⁶ /°C ²		
负载容量	C _L	6.0pF, 7.0pF, 9.0pF, 12.5pF		* 有关其他的CL，请向本公司咨询
串联电阻	R ₁	90kΩ max.		
绝对最大激励等级	DLmax.	0.3μW max.		
推荐激励等级	DL	0.1μW typ.		
并联容量	C ₀	1.4pF typ.		
频率老化程度	f_age	±5×10 ⁻⁶		+25±3℃，第一年
工作温度范围	T_use	-40~+85℃		
保存温度范围	T_stg	-55~+125℃		单件保管

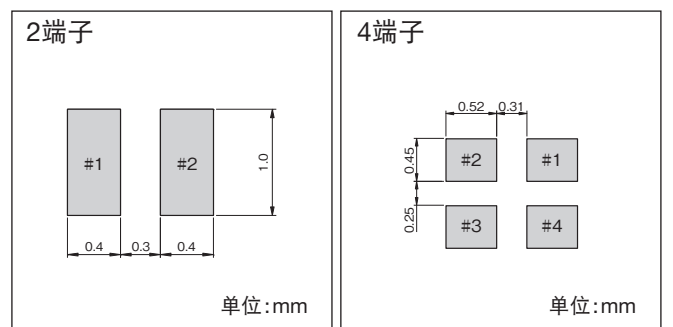
外形尺寸图



内部连接图

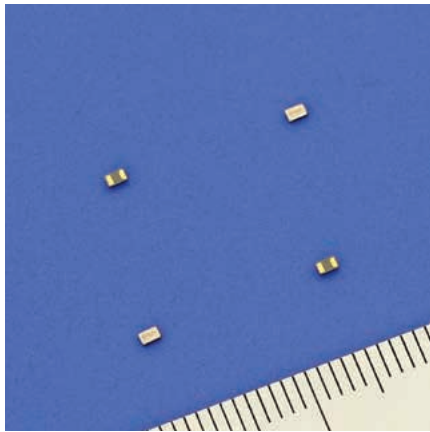


推荐焊接布局图



备注：在设计电路线路板时，请不要在石英晶振安装部位(底部)进行电路布线。

SC-16S



特点

- 适用于高密度安装的SMD型，厚度为0.5mm max.的薄型产品
- 优良的耐冲击性，耐热性
- 无铅化
- 符合EU RoHS指令产品
- 内置了高信赖性，经过光刻技术加工的石英晶振

用途

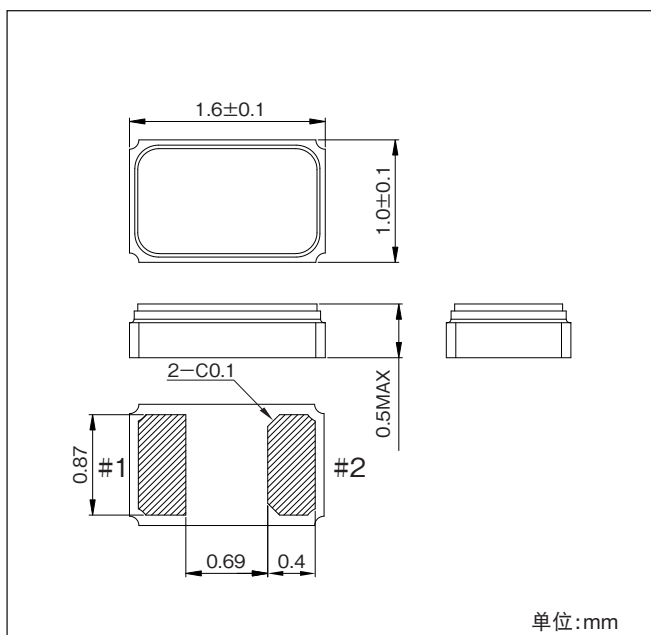
手机，可穿戴设备，各种模块，各种微机的预备时钟等

基本规格

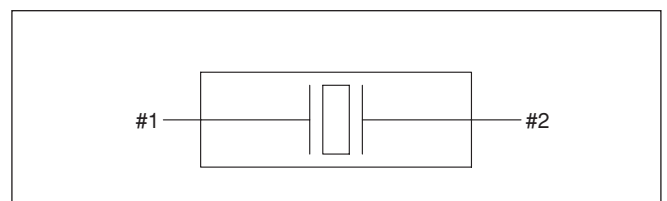
无特殊注明时的条件下 (测定温度:25±2℃,DL:0.1μW)

项目	记号	规格	条件
公称频率	f_nom	32.768kHz	
频率容许偏差	f_tol	±20×10 ⁻⁶	* 有关其他的偏差，请向本公司咨询
顶点温度	Ti	+25±5℃	
二次温度系数	β	(-0.036±10%)×10 ⁻⁶ /℃ ²	
负载容量	C _L	6.0pF, 7.0pF, 9.0pF, 12.5pF	* 有关其他的CL，请向本公司咨询
串联电阻	R ₁	90kΩ max.	
绝对最大激励等级	DLmax.	0.5μW max.	
推荐激励等级	DL	0.1μW typ.	
并联容量	C ₀	1.2pF typ.	
频率老化程度	f_age	±3×10 ⁻⁶	+25±3℃，第一年
工作温度范围	T_use	-40~+85℃	
保存温度范围	T_stg	-55~+125℃	单件保管

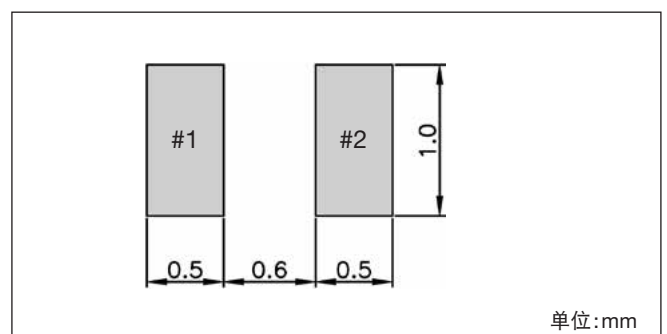
外形尺寸图



内部连接图

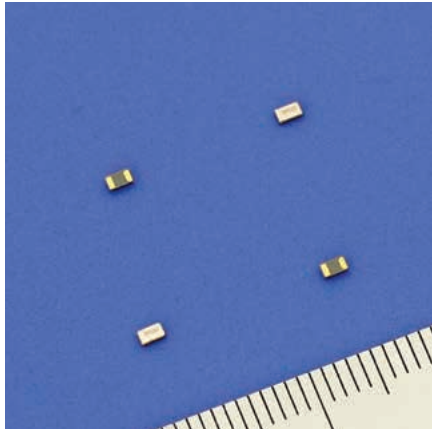


推荐焊接布局图



备注：在设计电路线路板时，请不要在石英晶振安装部位(底部)进行电路布线。

SC-20S



特点

- 适用于高密度安装的SMD型，厚度为0.6mm max.的薄型产品
- 优良的耐冲击性，耐热性
- 无铅化
- 符合EU RoHS指令产品
- 内置了高信赖性，经过光刻技术加工的石英晶振

用途

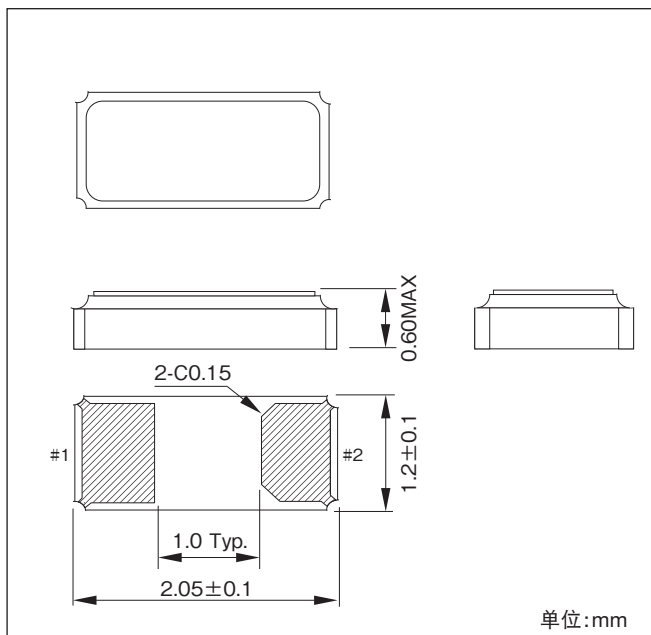
手机，可穿戴设备，各种模块，各种微机的预备时钟等

基本规格

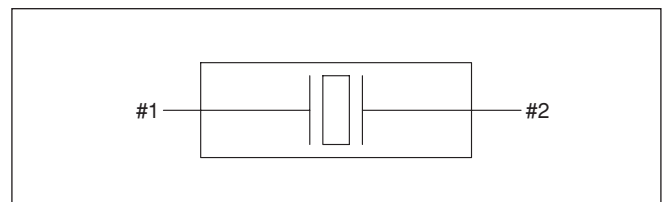
无特殊注明时的条件下 (测定温度:25±2℃,DL:0.1μW)

项目	记号	规格	条件
公称频率	f_nom	32.768kHz	
频率容许偏差	f_tol	±20×10 ⁻⁶	* 有关其他的偏差，请向本公司咨询
顶点温度	Ti	+25±5℃	
二次温度系数	β	(-0.030±10%)×10 ⁻⁶ /℃ ²	
负载容量	C _L	6.0pF, 7.0pF, 9.0pF, 12.5pF	* 有关其他的CL，请向本公司咨询
串联电阻	R ₁	70kΩ max.	
绝对最大激励等级	DLmax.	1.0μW max.	
推荐激励等级	DL	0.1μW typ.	
并联容量	C ₀	1.3pF typ.	
频率老化程度	f_age	±3×10 ⁻⁶	+25±3℃，第一年
工作温度范围	T_use	-40~+85℃	
保存温度范围	T_stg	-55~+125℃	单件保管

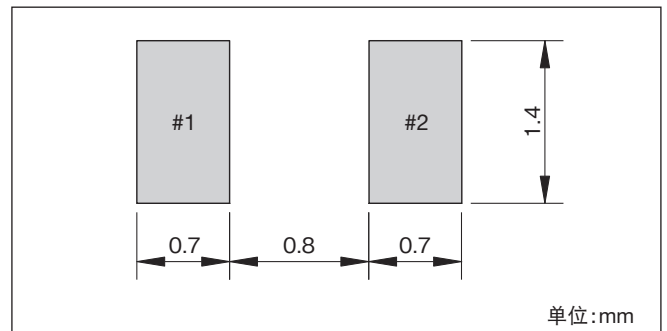
外形尺寸图



内部连接图

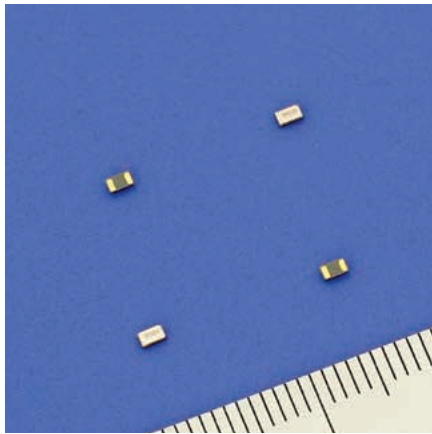


推荐焊接布局图



备注：在设计电路线路板时，请不要在石英晶振安装部位(底部)进行电路布线。

SC-20P (R1=50kΩ max.) 低ESR系列



特点

- 最适用于要求低ESR的微机 (R1=50kΩ max.)
- 适用于高密度安装的SMD型产品
- 优良的耐冲击性, 耐热性
- 无铅化
- 符合EU RoHS指令产品
- 内置了高信赖性, 经过光刻技术加工的石英晶振

用途

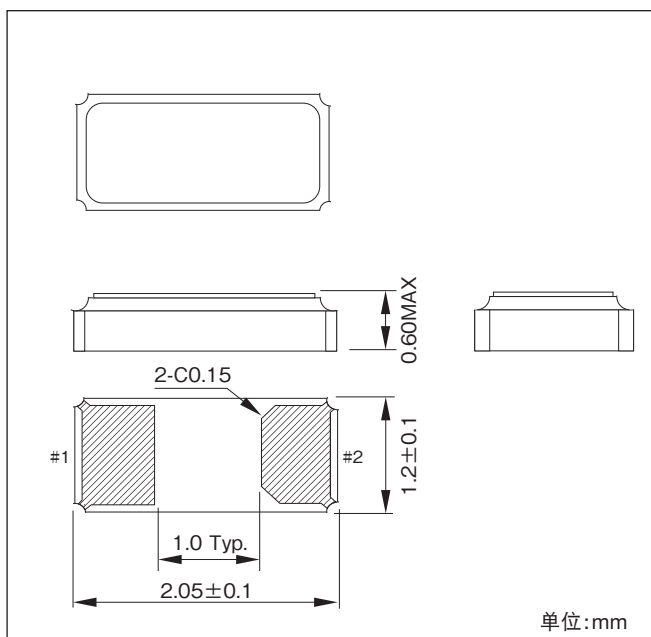
PC, 平板电脑, 各种模块, 可穿戴设备, 各种微机的预备时钟 等

基本规格

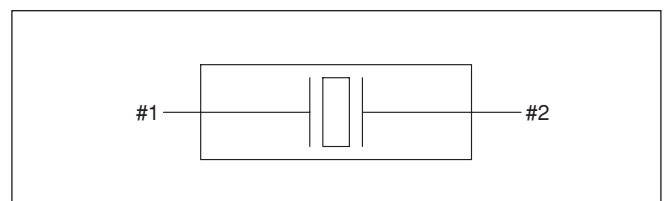
无特殊注明时的条件下 (测定温度: 25±2℃, DL: 0.1μW)

项目	记号	规格	条件
公称频率	f_nom	32.768kHz	
频率容许偏差	f_tol	±20×10 ⁻⁶	* 有关其他的偏差, 请向本公司咨询
顶点温度	Ti	+25±5℃	
二次温度系数	β	(-0.030±10%)×10 ⁻⁶ /℃ ²	
负载容量	C _L	6.0pF, 7.0pF, 9.0pF, 12.5pF	* 有关其他的CL, 请向本公司咨询
串联电阻	R ₁	50kΩ max.	-40~+85℃
绝对最大激励等级	DLmax.	1.0μW max.	
推荐激励等级	DL	0.1μW typ.	
并联容量	C ₀	1.5pF typ.	
频率老化程度	f_age	±3×10 ⁻⁶	+25±3℃, 第一年
工作温度范围	T_use	-40~+85℃	
保存温度范围	T_stg	-55~+125℃	单件保管

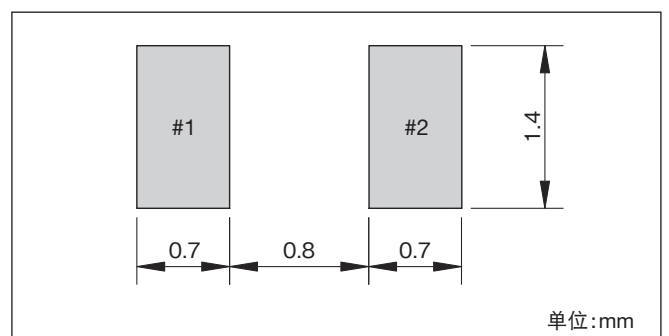
外形尺寸图



内部连接图

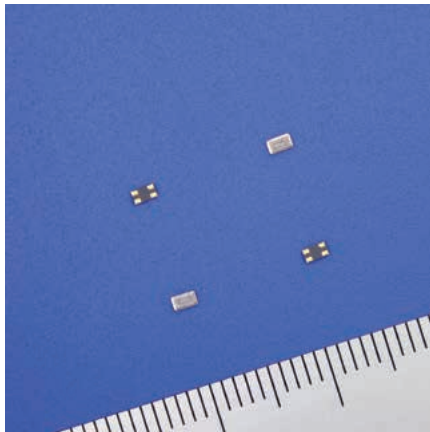


推荐焊接布局图



备注: 在设计电路线路板时, 请不要在石英晶振安装部位(底部)进行电路布线。

SC-20T t=0.35mm / 0.33mm



特点

- 厚度为0.35mm max.的超薄型产品
- 适用于高密度安装的SMD型产品
- 优良的耐冲击性，耐热性
- 无铅化
- 符合EU RoHS指令产品
- 内置了高信赖性，经过光刻技术加工的石英晶振

用途

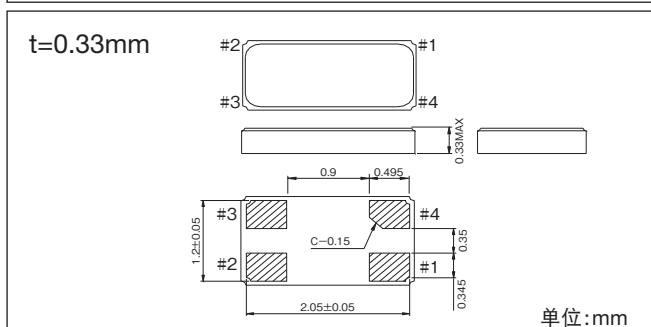
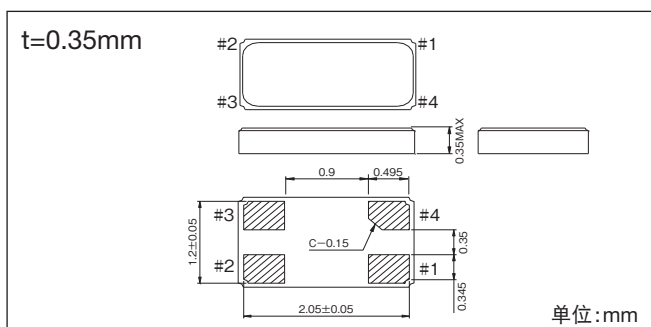
智能卡，可穿戴设备，各种模块，各种微机的预备时钟等

基本规格

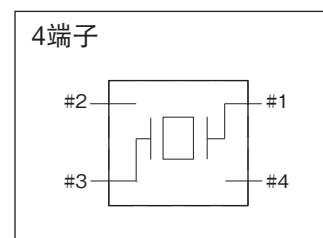
无特殊注明时的条件下 (测定温度:25±2℃, DL:0.1μW)

项 目	记 号	规 格		条 件
		0.35mm	0.33mm	
公称频率	f_nom	32.768kHz		
频率容许偏差	f_tol	±20×10 ⁻⁶		* 有关其他的偏差，请向本公司咨询
顶点温度	Ti	+25±5℃		
二次温度系数	β	(-0.033±10%)×10 ⁻⁶ /℃ ²		
负载容量	C _L	6.0pF, 7.0pF, 9.0pF, 12.5pF		* 有关其他的CL，请向本公司咨询
串联电阻	R ₁	75kΩ max.	80kΩ max.	
绝对最大激励等级	DLmax.	1.0μW max.		
推荐激励等级	DL	0.1μW typ.		
并联容量	C ₀	0.8pF typ.		
频率老化程度	f_age	±3×10 ⁻⁶		+25±3℃，第一年
工作温度范围	T_use	-40~+85℃		
保存温度范围	T_stg	-55~+125℃		单件保管

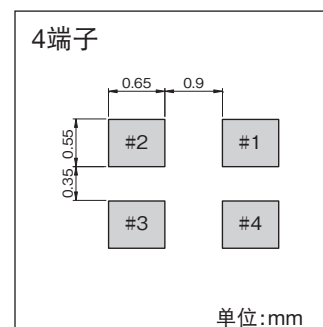
外形尺寸图



内部连接图

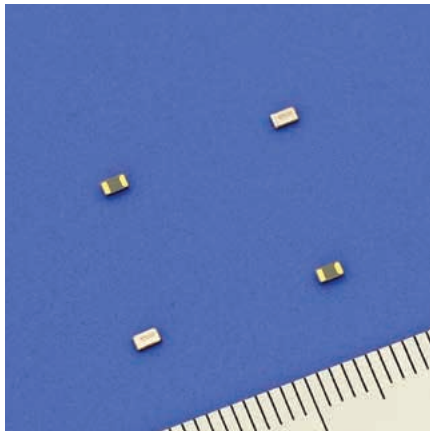


推荐焊接布局图



备注：在设计电路线路板时，请不要在石英晶振安装部位(底部)进行电路布线。

SC-20A (车载用)



特点

- 符合车载用标准规格 AEC-Q200
- 厚度为0.6mm max.的薄型产品
- 适用于高密度安装的SMD型产品
- 优良的耐冲击性, 耐热性
- 无铅化/符合EU RoHS指令产品
- 内置了高信赖性, 经过光刻技术加工的石英晶振

用途

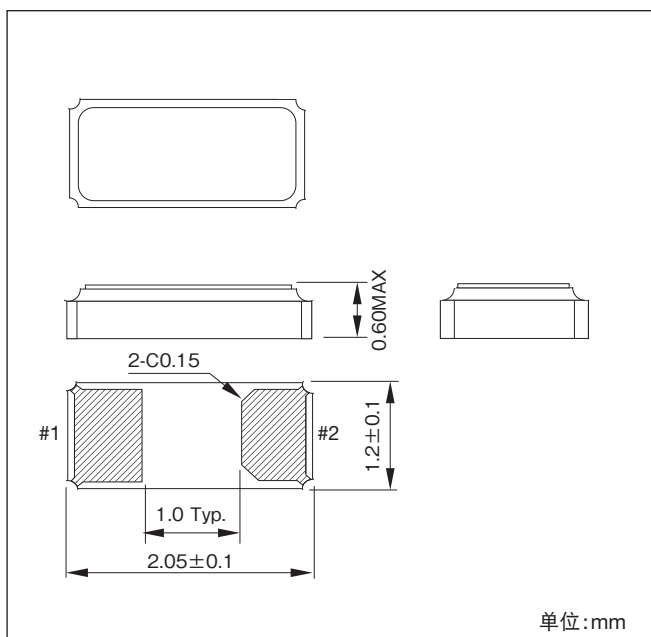
汽车音响, 汽车导航仪, ECU预备时钟, 车载时钟等

基本规格

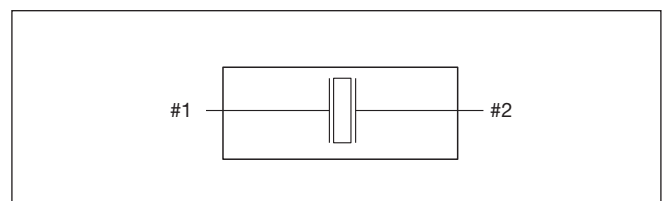
无特殊注明时的条件下 (测定温度: $25 \pm 2^\circ\text{C}$, DL: $0.1\mu\text{W}$)

项目	记号	规格	条件
公称频率	f_nom	32.768kHz	
频率容许偏差	f_tol	$\pm 20 \times 10^{-6}$	* 有关其他的偏差, 请向本公司咨询
顶点温度	Ti	$+25 \pm 5^\circ\text{C}$	
二次温度系数	β	$(-0.028 \pm 10\%) \times 10^{-6}/^\circ\text{C}^2$	
负载容量	C _L	6.0pF, 7.0pF, 9.0pF, 12.5pF	* 有关其他的CL, 请向本公司咨询
串联电阻	R ₁	90k Ω max.	
绝对最大激励等级	DLmax.	1.0 μW max.	
推荐激励等级	DL	0.1 μW typ.	
并联容量	C ₀	1.3pF typ.	
频率老化程度	f_age	$\pm 3 \times 10^{-6}$	+25 $\pm 3^\circ\text{C}$, 第一年
工作温度范围	T_use	-55 \sim +125 $^\circ\text{C}$	
保存温度范围	T_stg	-55 \sim +125 $^\circ\text{C}$	单件保管

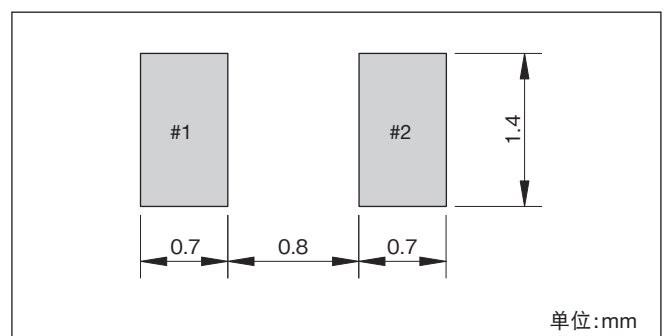
外形尺寸图



内部连接图

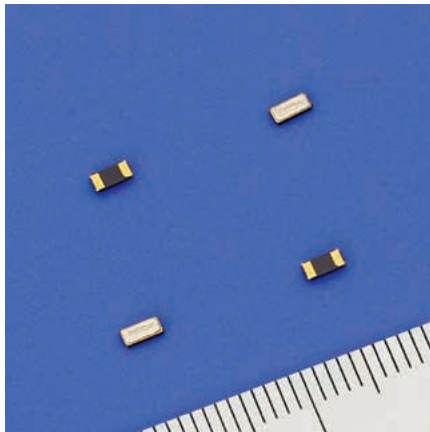


推荐焊接布局图



备注: 在设计电路线路板时, 请不要在石英晶振安装部位(底部)进行电路布线。

SC-32S



特点

- 厚度为0.85mm max.的薄型产品
- 适用于高密度安装的SMD型产品
- 优良的耐冲击性，耐热性
- 无铅化
- 符合EU RoHS指令产品
- 内置了高信赖性，经过光刻技术加工的石英晶振

用途

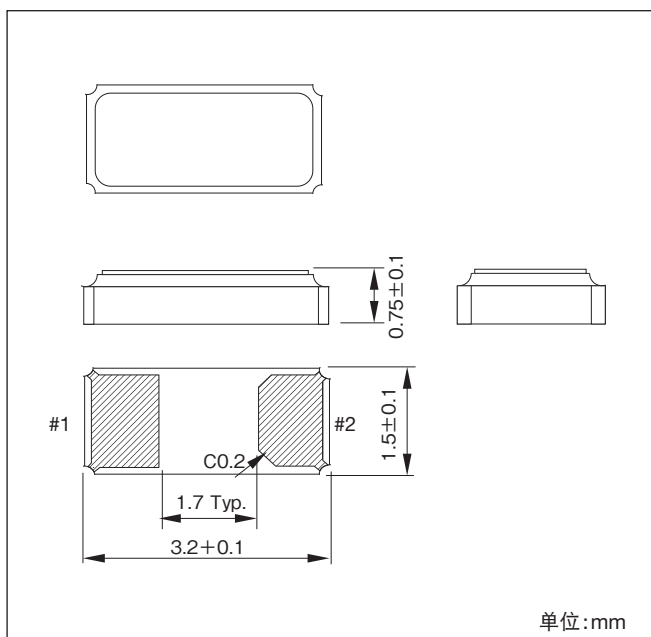
手机，可穿戴设备，各种模块，各种微机的预备时钟等

基本规格

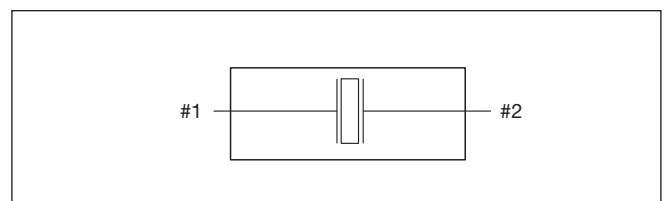
无特殊注明时的条件下 (测定温度:25±2℃, DL:0.1μW)

项目	记号	规格		条件
公称频率	f_nom	32.768kHz	38.4kHz	
频率容许偏差	f_tol	±20×10 ⁻⁶		* 有关其他的偏差，请向本公司咨询
顶点温度	Ti	+25±5℃		
二次温度系数	β	(-0.030±10%)×10 ⁻⁶ /℃ ²		
负载容量	C _L	6.0pF, 7.0pF, 9.0pF, 12.5pF		* 有关其他的CL，请向本公司咨询
串联电阻	R ₁	70kΩ max.		
绝对最大激励等级	DLmax.	1.0μW max.		
推荐激励等级	DL	0.1μW typ.		
并联容量	C ₀	1.0pF typ.		
频率老化程度	f_age	±3×10 ⁻⁶		+25±3℃，第一年
工作温度范围	T_use	-40~+85℃		
保存温度范围	T_stg	-55~+125℃		单件保管

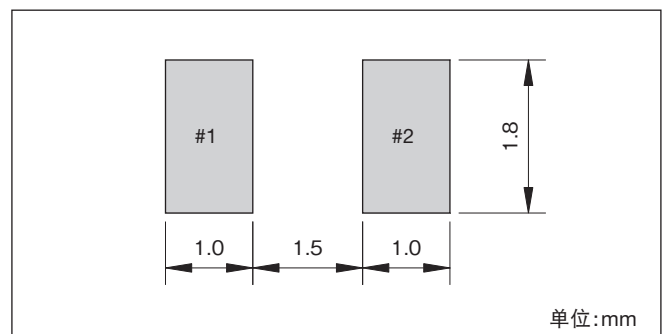
外形尺寸图



内部连接图

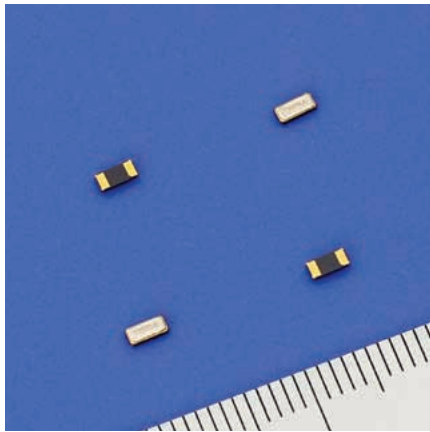


推荐焊接布局图



备注：在设计电路线路板时，请不要在石英晶振安装部位(底部)进行电路布线。

SC-32A (车载用)



特点

- 符合车载用标准规格 AEC-Q200
- 适用于高密度安装的SMD型产品
- 优良的耐冲击性, 耐热性
- 无铅化
- 符合EU RoHS指令产品
- 内置了高信赖性, 经过光刻技术加工的石英晶振

用途

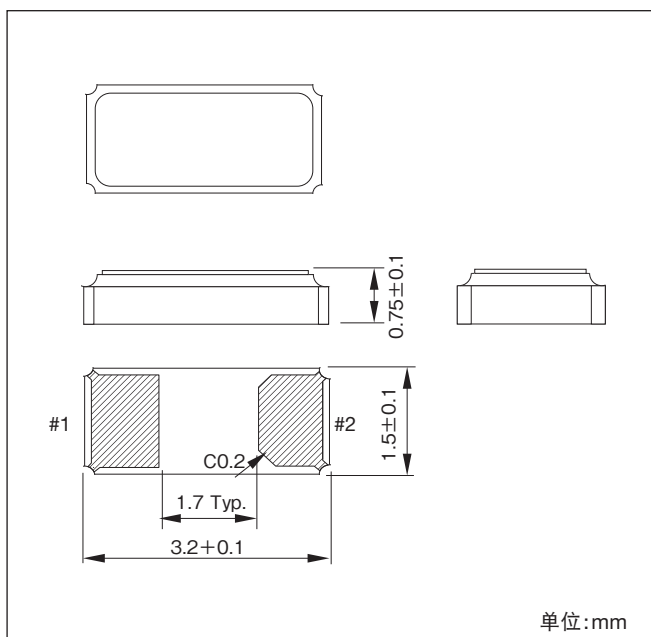
汽车音响, 汽车导航仪, ECU预备时钟, 车载时钟等

基本规格

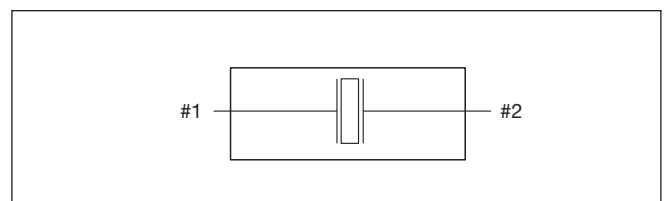
无特殊注明时的条件下 (测定温度: $25 \pm 2^\circ\text{C}$, DL: $0.1\mu\text{W}$)

项目	记号	规格	条件
公称频率	f_nom	32.768kHz	
频率容许偏差	f_tol	$\pm 20 \times 10^{-6}$	* 有关其他的偏差, 请向本公司咨询
顶点温度	Ti	$+25 \pm 5^\circ\text{C}$	
二次温度系数	β	$(-0.030 \pm 10\%) \times 10^{-6}/^\circ\text{C}^2$	
负载容量	C _L	6.0pF, 7.0pF, 9.0pF, 12.5pF	* 有关其他的CL, 请向本公司咨询
串联电阻	R ₁	70k Ω max.	
绝对最大激励等级	DLmax.	1.0 μW max.	
推荐激励等级	DL	0.1 μW typ.	
并联容量	C ₀	1.0pF typ.	
频率老化程度	f_age	$\pm 3 \times 10^{-6}$	+25 $\pm 3^\circ\text{C}$, 第一年
工作温度范围	T_use	-55~+125 $^\circ\text{C}$	
保存温度范围	T_stg	-55~+125 $^\circ\text{C}$	单件保管

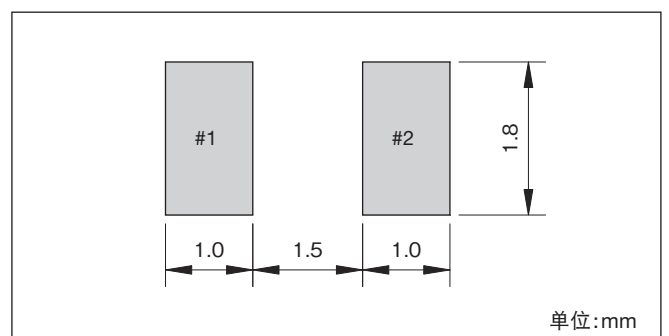
外形尺寸图



内部连接图

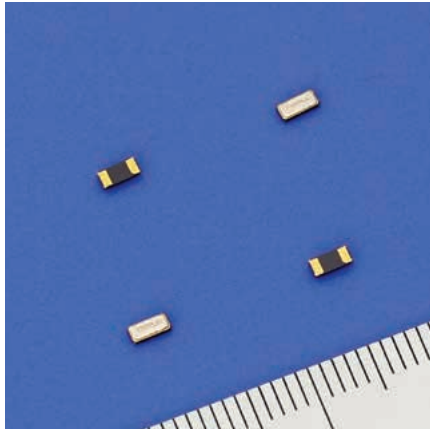


推荐焊接布局图



备注: 在设计电路线路板时, 请不要在石英晶振安装部位(底部)进行电路布线。

SC-32P (R1=50kΩ max.) 低ESR系列



特点

- 最适用于要求低ESR的微机 (R1=50kΩ max.)
- 适用于高密度安装的SMD型产品
- 优良的耐冲击性, 耐热性
- 无铅化
- 符合EU RoHS指令产品
- 内置了高信赖性, 经过光刻技术加工的石英晶振

用途

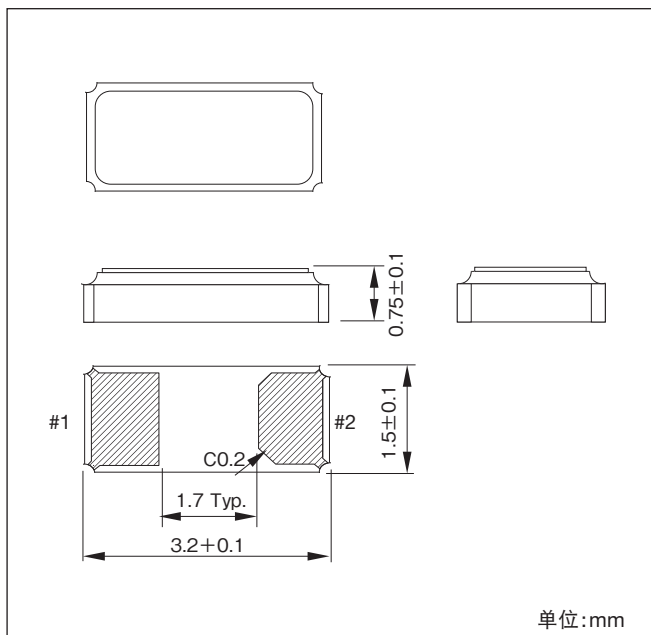
PC, 平板电脑, 各种模块, 可穿戴设备, 各种微机的预备时钟等

基本规格

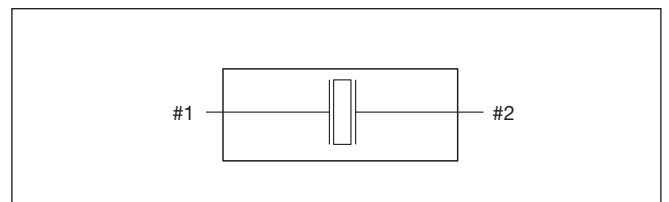
无特殊注明时的条件下 (测定温度: 25±2°C, DL: 0.1μW)

项目	记号	规格	条件
公称频率	f_nom	32.768kHz	
频率容许偏差	f_tol	±20×10 ⁻⁶	* 有关其他的偏差, 请向本公司咨询
顶点温度	Ti	+25±5°C	
二次温度系数	β	(-0.033±10%)×10 ⁻⁶ /°C ²	
负载容量	C _L	6.0pF, 7.0pF, 9.0pF, 12.5pF	* 有关其他的CL, 请向本公司咨询
串联电阻	R ₁	50kΩ max.	-40~+85°C
绝对最大激励等级	DLmax.	1.0μW max.	
推荐激励等级	DL	0.1μW typ.	
并联容量	C ₀	1.0pF typ.	
频率老化程度	f_age	±3×10 ⁻⁶	+25±3°C, 第一年
工作温度范围	T_use	-40~+85°C	
保存温度范围	T_stg	-55~+125°C	单件保管

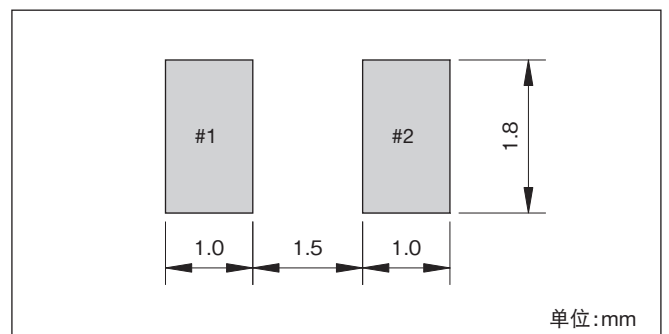
外形尺寸图



内部连接图

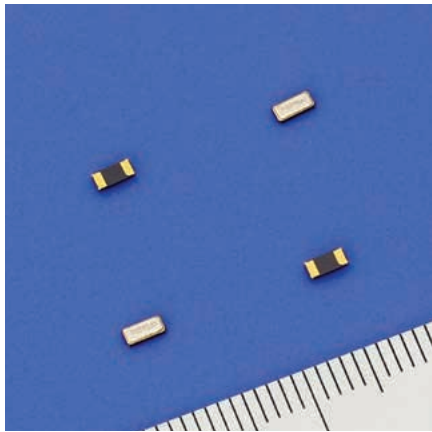


推荐焊接布局图



备注: 在设计电路线路板时, 请不要在石英晶振安装部位(底部)进行电路布线。

SC-32L (R1=40kΩ max.) 低ESR系列



特点

- 最适用于要求低ESR的微机 (R1=40kΩ max.)
- 适用于高密度安装的SMD型产品
- 优良的耐冲击性, 耐热性
- 无铅化
- 符合EU RoHS指令产品
- 内置了高信赖性, 经过光刻技术加工的石英晶振

用途

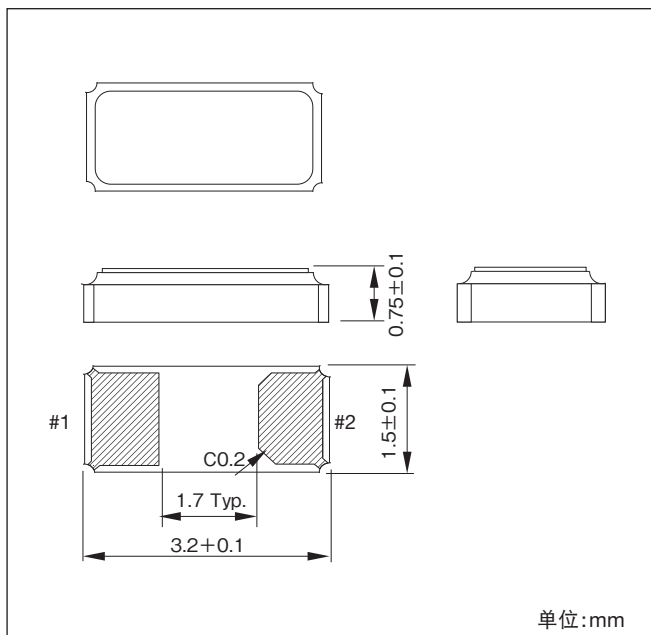
各种模块, 笔记本PC, 平板电脑, 移动设备, 各种微机的预备时钟等要求降低待机耗电力的产品

基本规格

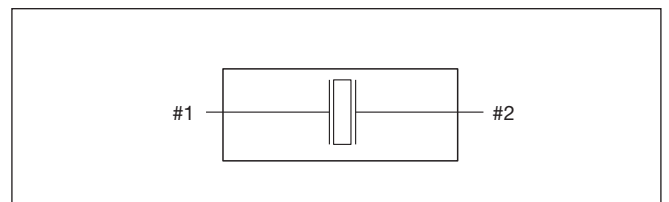
无特殊注明时的条件下 (测定温度: 25±2℃, DL: 0.1μW)

项目	记号	规格	条件
公称频率	f_nom	32.768kHz	
频率容许偏差	f_tol	±20×10 ⁻⁶	* 有关其他的偏差, 请向本公司咨询
顶点温度	Ti	+25±5℃	
二次温度系数	β	(-0.033±10%)×10 ⁻⁶ /℃ ²	
负载容量	C _L	6.0pF, 7.0pF, 9.0pF, 12.5pF	* 有关其他的CL, 请向本公司咨询
串联电阻	R ₁	40kΩ max.	-40~+85℃
绝对最大激励等级	DLmax.	1.0μW max.	
推荐激励等级	DL	0.1μW typ.	
并联容量	C ₀	1.2pF typ.	
频率老化程度	f_age	±3×10 ⁻⁶	+25±3℃, 第一年
工作温度范围	T_use	-40~+85℃	
保存温度范围	T_stg	-55~+125℃	单件保管

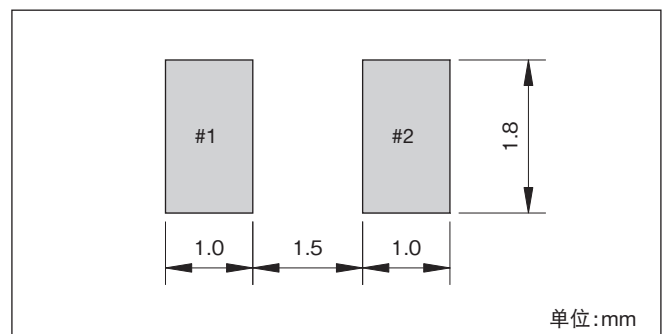
外形尺寸图



内部连接图

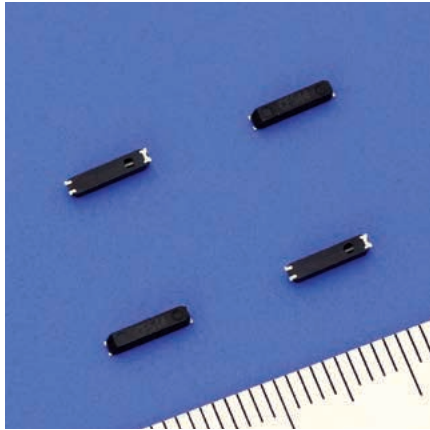


推荐焊接布局图



备注: 在设计电路线路板时, 请不要在石英晶振安装部位(底部)进行电路布线。

SSP-T7-F



特点

- 厚度为1.4mm max.的薄型产品
- 适用于高密度安装的SMD型产品
- 优良的耐冲击性, 耐热性
- 符合EU RoHS指令产品/无卤素
- 内置了高信赖性, 经过光刻技术加工的石英晶振

用途

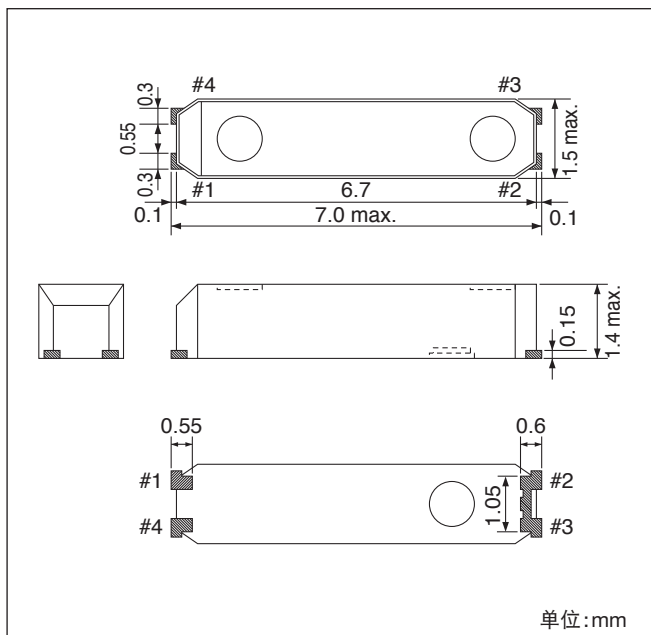
显示时刻以及定时器用时钟, 电力/自来水计数仪表, 各种微机的预备时钟等

基本规格

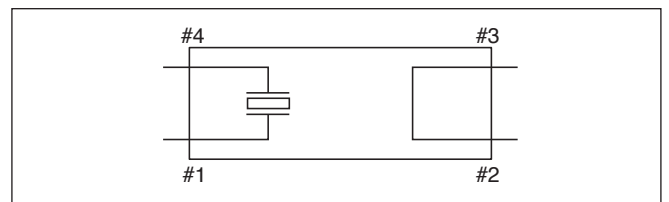
无特殊注明时的条件下 (测定温度: $25 \pm 2^\circ\text{C}$, DL: $0.1\mu\text{W}$)

项目	记号	规格	条件
公称频率	f_nom	32.768kHz	
频率容许偏差	f_tol	$\pm 20 \times 10^{-6}$	* 有关其他的偏差, 请向本公司咨询
顶点温度	Ti	$+25 \pm 5^\circ\text{C}$	
二次温度系数	β	$(-0.033 \pm 10\%) \times 10^{-6}/^\circ\text{C}^2$	
负载容量	C _L	7.0pF, 9.0pF, 12.5pF	* 有关其他的CL, 请向本公司咨询
串联电阻	R ₁	65k Ω max.	
绝对最大激励等级	DLmax.	1.0 μW max.	
推荐激励等级	DL	0.1 μW typ.	
并联容量	C ₀	0.9pF typ.	
频率老化程度	f_age	$\pm 3 \times 10^{-6}$	+25 $\pm 3^\circ\text{C}$, 第一年
工作温度范围	T_use	-40~+85 $^\circ\text{C}$	
保存温度范围	T_stg	-55~+125 $^\circ\text{C}$	单件保管

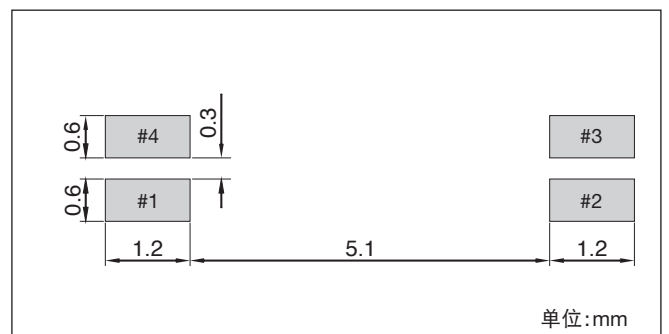
外形尺寸图



内部连接图

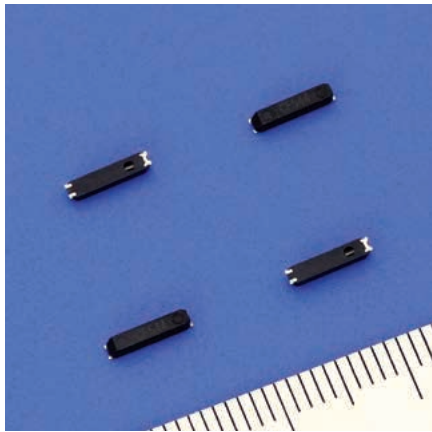


推荐焊接布局图



备注: 在设计电路线路板时, 请不要在石英晶振安装部位(底部)进行电路布线。

SSP-T7-FL (低消耗电力微控制器用低CL晶振)



特点

- 与普通用的石英晶振(负载容量12.5pF)产品相比,可将待机时的消耗电力削减到原有的1/10(*1)
 - 适用于高密度安装的SMD型产品,厚度为1.4mm max.
 - 优良的耐冲击性,耐热性
 - 符合EU RoHS指令产品/无卤素
 - 内置了高信赖性,经过光刻技术加工的石英晶振
- (*1) 用于对应了低CL的微机

用途

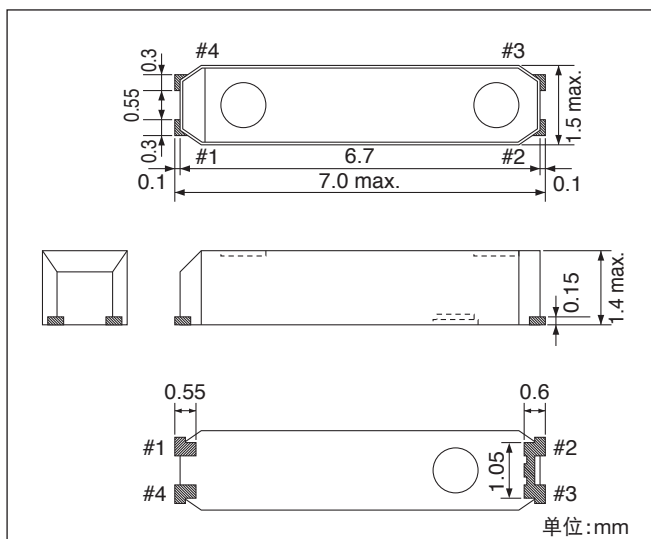
- 要求降低待机消耗电力的家电产品
- 要求延长电池使用寿命的电池驱动设备

基本规格

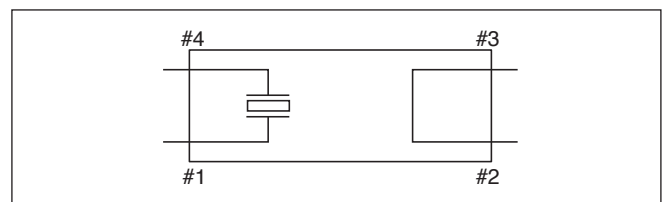
无特殊注明时的条件下 (测定温度:25±2℃, DL:0.01μW)

项目	记号	规格	条件
公称频率	f_nom	32.768kHz	
频率容许偏差	f_tol	±20×10 ⁻⁶	* 有关其他的偏差, 请向本公司咨询
顶点温度	Ti	+25±5℃	
二次温度系数	β	(-0.033±10%)×10 ⁻⁶ /℃ ²	
负载容量	C _L	3.7pF, 4.4pF, 6.0pF	* 有关其他的CL, 请向本公司咨询
串联电阻	R ₁	65kΩ max.	
绝对最大激励等级	DLmax.	1.0μW max.	
推荐激励等级	DL	0.01μW typ.	
并联容量	C ₀	0.9pF typ.	
频率老化程度	f_age	±3×10 ⁻⁶	+25±3℃, 第一年
工作温度范围	T_use	-40~+85℃	
保存温度范围	T_stg	-55~+125℃	单件保管

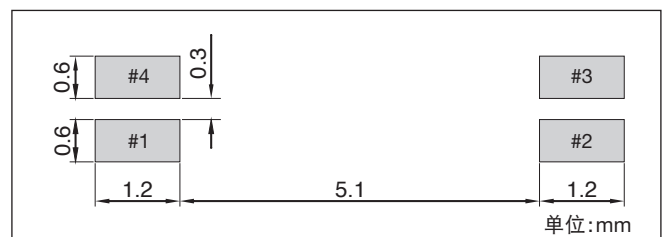
外形尺寸图



内部连接图



推荐焊接布局图

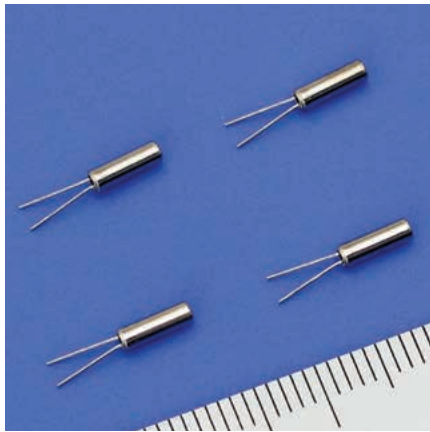


备注: 在设计电路线路板时, 请不要在石英晶振安装部位(底部)进行电路布线。

注意事项

SSP-T7-FL的规格为超低消耗电力微控制器专用。为了避免发生振荡故障, 普通的微控制器请不要使用本产品。

VT-200-F



特 点

- $\Phi 2.0$ 圆柱形状
- 内置了高信赖性，经过光刻技术加工的石英晶振
- 优良的耐冲击性，耐环境性
- 符合EU RoHS指令产品
- 无铅化

用 途

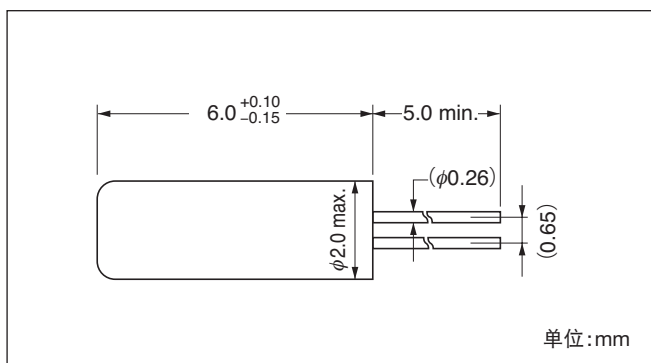
显示时刻以及定时器用时钟，遥控器，电力・自来水计数仪表和各种微机的预备时钟

基本规格

无特殊注明时的条件下 (测定温度: $25 \pm 2^\circ\text{C}$, DL: $0.1\mu\text{W}$)

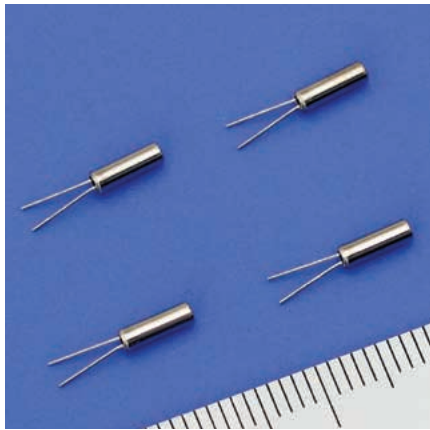
项 目	记 号	规 格	条 件
公称频率	f_nom	32.768kHz	
频率容许偏差	f_tol	$\pm 20 \times 10^{-6}$	* 有关其他的偏差，请向本公司咨询
顶点温度	Ti	$+25 \pm 5^\circ\text{C}$	
二次温度系数	β	$(-0.035 \pm 10\%) \times 10^{-6}/^\circ\text{C}^2$	
负载容量	C _L	7.0pF, 9.0pF, 12.5pF	* 有关其他的CL，请向本公司咨询
串联电阻	R ₁	50k Ω max.	
绝对最大激励等级	DLmax.	1.0 μW max.	
推荐激励等级	DL	0.1 μW typ.	
并联容量	C ₀	0.9pF typ.	
频率老化程度	f_age	$\pm 3 \times 10^{-6}$	+25 $\pm 3^\circ\text{C}$ ，第一年
工作温度范围	T_use	-40 \sim +85 $^\circ\text{C}$	
保存温度范围	T_stg	-40 \sim +85 $^\circ\text{C}$	单件保管

外形尺寸图



备注：在设计电路线路板时，请不要在石英晶振安装部位(底部)进行电路布线。

VT-200-FL (低消耗电力微控制器用低CL晶振)



特 点

- 与普通用的石英晶振(负载容量12.5pF)产品相比,可将待机时的消耗电力削减到原有的1/10(*1)
 - 内置了高信赖性,经过光刻技术加工的石英晶振
 - 优良的低驱动特性
 - 符合EU RoHS指令产品
 - 无铅化
- (*1) 用于对应了低CL的微机

用 途

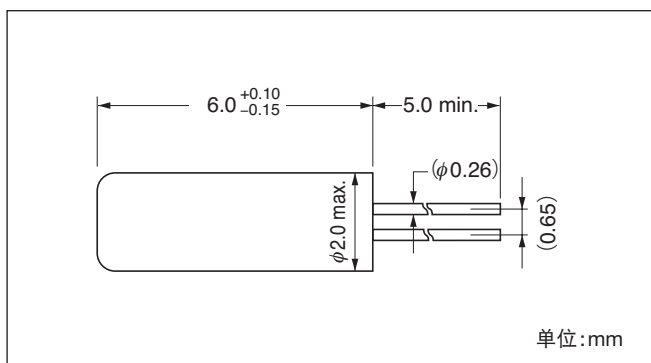
- 要求降低待机消耗电力的家电产品
- 要求延长电池使用寿命的电池驱动设备

基本规格

无特殊注明时的条件下 (测定温度:25±2℃,DL:0.01μW)

项 目	记 号	规 格	条 件
公称频率	f_nom	32.768kHz	
频率容许偏差	f_tol	±20×10 ⁻⁶	* 有关其他的偏差, 请向本公司咨询
顶点温度	Ti	+25±5℃	
二次温度系数	β	(-0.035±10%)×10 ⁻⁶ /℃ ²	
负载容量	C _L	3.7pF, 4.4pF, 6.0pF	* 有关其他的CL, 请向本公司咨询
串联电阻	R ₁	50kΩ max.	
绝对最大激励等级	DLmax.	1.0μW max.	
推荐激励等级	DL	0.01μW typ.	
并联容量	C ₀	0.9pF typ.	
频率老化程度	f_age	±3×10 ⁻⁶	+25±3℃, 第一年
工作温度范围	T_use	-40~+85℃	
保存温度范围	T_stg	-40~+85℃	单件保管

外形尺寸图

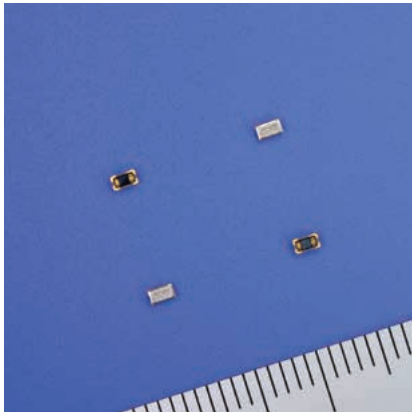


备注: 在设计电路线路板时, 请不要在石英晶振安装部位(底部)进行电路布线。

■ 注意事项

VT-200-FL的规格为超低消耗电力微控制器专用。为了避免发生振荡故障, 普通的微控制器请不要使用本产品。

石英振荡器 32.768kHz SN-20S



特点

- 小型 (2.0×1.2×0.85mm)
- 消耗电流0.5 μA Typ.和超低消耗电流 (VDD=3.3V) 待机时消耗电流 0.3 μA Typ.
- 无铅化
- 内置了高信赖性, 经过光刻技术加工的石英晶振

用途

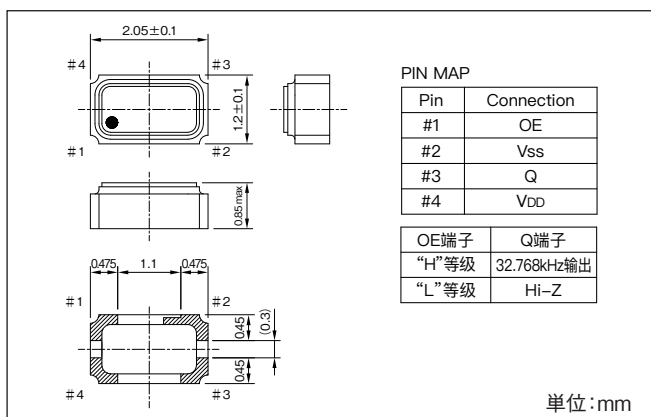
智能手表, IoT设备, 可穿戴设备, 其他移动设备

基本规格

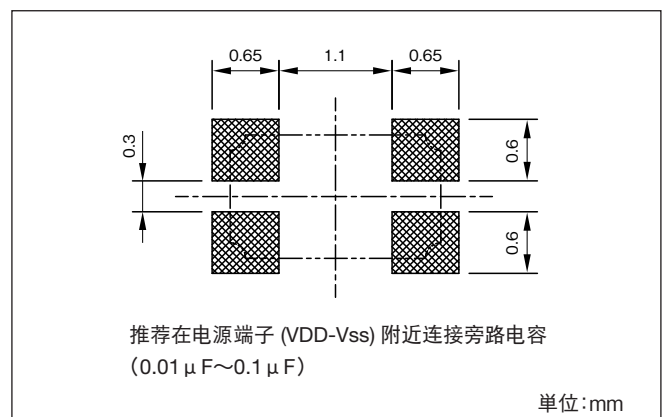
项目	记号	规格	单位	条件
公称频率	f_nom	32.768	kHz	
电源电压	V _{DD}	1.2~5.5	V	
温度范围	保存温度	T_stg	-55~+125	°C
	工作温度	T_use	-40~+105	°C
频率容许偏差	f_tol	5±23	×10 ⁻⁶	+25°C, V _{DD} =3.3V
频率温度特性	f0-Tc	+10/-120	×10 ⁻⁶	-20~+70°C (+25°C标准)
频率电源电压特性	f0_V _{DD}	±3	×10 ⁻⁶ /V	+25°C, V _{DD} =1.2~5.5V
消耗电流	I _{DD}	0.35 Typ./0.65 Max.(105°C)	μA	V _{DD} =1.8V、无负载容量时
		0.50 Typ./0.80 Max.(105°C)	μA	V _{DD} =3.3V、无负载容量时
待机时消耗电流	I _{DD2}	0.25 Typ./0.60 Max.(105°C)	μA	V _{DD} =1.2~5.5V、无负载容量时
波形对称	SYM	50±10	%	15pF负载
上升/下降时间	tr/tf	200 Max.	ns	15pF负载, 输出等级10~90%
输入电压等级	V _{IL}	0.2V _{DD} Max.	V	OE端子
	V _{IH}	0.8V _{DD} Min.	V	OE端子
输出电压等级	V _{OL}	0.4 Max.	V	I _{OL} =0.4mA
	V _{OH}	V _{DD} -0.4 Min.	V	I _{OH} =-0.4mA
输出负载容量	C _{LOUT}	15 Max.	pF	CMOS负载
振荡开始时间	t_str	0.15 Typ. / 0.50 Max	sec	
频率老化程度	f_aging	±3	×10 ⁻⁶	+25°C, V _{DD} =3.3V, 第一年

※无特殊注明(条件)时, 特性值(规格)为工作温度, 电源电压范围内的规格。

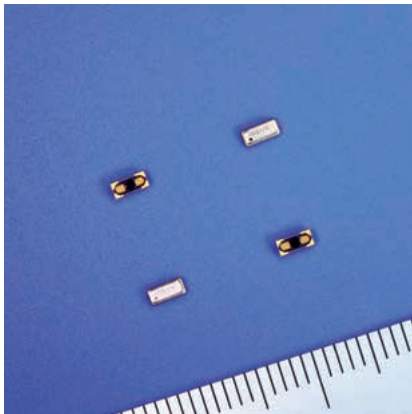
外形尺寸图



推荐焊接方法布局图



高精度石英振荡器 32.768kHz SH-32R



特点

- 优良的频率精度和温度特性
- 低消耗电流
- 无铅化
- 符合EU RoHS指令产品
- 内置了高信赖性，经过光刻技术加工的石英晶振

用途

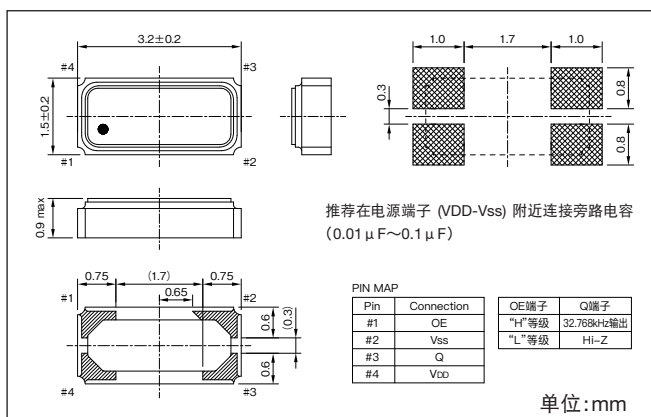
智能仪表，IoT设备，可穿戴设备，
产业设备（高精度计时功能），各种活动的数据记录设备

基本规格

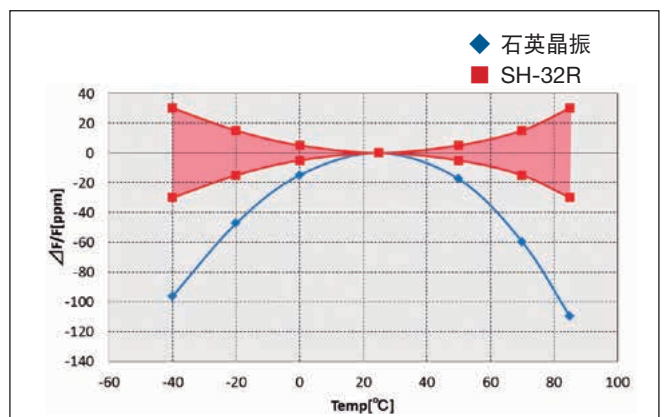
项目	记号	规格	单位	条件
公称频率	f_nom	32.768	kHz	
电源电压	工作电压	1.3~3.63	V	(*1)
	温度补偿电压	1.5~3.63	V	
温度范围	保存温度	-40~+105	°C	
	工作温度	-40~+85	°C	
频率容许偏差	f_tol	±3	×10 ⁻⁶	+25°C, V _{DD} =3.3V
频率温度特性	f0-Tc	±50	×10 ⁻⁶	-40~+85°C (+25°C标准)
频率电源电压特性	f0_V _{DD}	±1	×10 ⁻⁶ /V	+25°C, V _{DD} =1.5~3.63V
消耗电流	I _{DD}	1.3 Typ.	μA	V _{DD} =3.3V, 负载
		2.5 Max.	μA	
波形对称	SYM	40/60	%	30pF负载
上升/下降时间	tr/tf	40 Max.	ns	30pF负载, 输出等级10~90%
输入电压等级	V _{IL}	0.2V _{DD} Max.	V	OE端子
	V _{IH}	0.8V _{DD} Min.	V	OE端子
输出电压等级	V _{OL}	0.1V _{DD} Max.	V	I _{OL} =0.1mA, V _{DD} =1.5V
	V _{OH}	0.9V _{DD} Min.	V	I _{OH} =-0.1mA, V _{DD} =1.5V
输出负载容量	C _{LOUT}	30 Max.	pF	CMOS负载
振荡开始时间	t_str	0.5 Max.	sec	
频率老化程度	f_aging	±3	×10 ⁻⁶	+25°C, V _{DD} =3.3V, 第一年

※无特殊注明（条件）时，特性值（规格）为工作温度，电源电压范围内的规格。
(*1) 低于1.5V以下时，频率温度补偿工作变为非工作

外形尺寸图



频率温度特性



石英晶振产品的选择确认表

首先感谢您考虑使用本公司的石英晶振 / 振荡器, 针对下述项目请告知您的需求。
我们将根据您的使用条件的应用电路, 特性等, 为您提供最适合的产品。

1. 探讨的产品

- | | | | |
|---------------------|-----------------------------------|------------------------------------|---------------------------------|
| (1) 圆柱型晶振 | <input type="checkbox"/> VT-200-F | <input type="checkbox"/> VT-200-FL | |
| (2) Plastic mold型晶振 | <input type="checkbox"/> SSP-T7-F | <input type="checkbox"/> SSP-T7-FL | |
| (3) 陶瓷封装型晶振 | <input type="checkbox"/> SC-32S | <input type="checkbox"/> SC-32A | <input type="checkbox"/> SC-32P |
| | <input type="checkbox"/> SC-32L | <input type="checkbox"/> SC-20S | <input type="checkbox"/> SC-20A |
| | <input type="checkbox"/> SC-20P | <input type="checkbox"/> SC-20T | <input type="checkbox"/> SC-16S |
| | <input type="checkbox"/> SC-12S | | |
| (4) 振荡器 | <input type="checkbox"/> SH-32R | <input type="checkbox"/> SN-20S | |

2. 应用电路

3. 用途

- (1) 使用的半导体
- | | | | |
|-------------------------------|-------------------------------|------------------------------|-----------------------------|
| <input type="checkbox"/> 通用微机 | <input type="checkbox"/> ASIC | <input type="checkbox"/> RTC | <input type="checkbox"/> 其他 |
|-------------------------------|-------------------------------|------------------------------|-----------------------------|
- 厂家, 产品名 _____
- (2) 用途
- | | | |
|-----------------------------|-----------------------------|-----------------------------|
| <input type="checkbox"/> 时钟 | <input type="checkbox"/> 待机 | <input type="checkbox"/> 通信 |
|-----------------------------|-----------------------------|-----------------------------|
- 其他 _____

4. 石英晶振的要求规格

- (1) 公称频率
- | | |
|------------------------------------|---------------------------------------|
| <input type="checkbox"/> 32.768kHz | <input type="checkbox"/> 其他 _____ kHz |
|------------------------------------|---------------------------------------|
- (2) 工作温度范围
- | | |
|-----------------------------------|--------------------------------------|
| <input type="checkbox"/> -40~+85℃ | <input type="checkbox"/> 其他 _____ °C |
|-----------------------------------|--------------------------------------|
- (3) 频率容许偏差(25±2℃)
- | | | |
|---------------------------------------|---------------------------------|--------------------------------|
| <input type="checkbox"/> ±20ppm | <input type="checkbox"/> ±10ppm | <input type="checkbox"/> ±5ppm |
| <input type="checkbox"/> 其他 _____ ppm | | |
- (4) 负载容量
- | | | | |
|--------------------------------------|------------------------------|------------------------------|------------------------------|
| <input type="checkbox"/> 12.5pF | <input type="checkbox"/> 9pF | <input type="checkbox"/> 7pF | <input type="checkbox"/> 6pF |
| <input type="checkbox"/> 其他 _____ pF | | | |
- (5) 端子数(SC-12S)
- | | |
|------------------------------|------------------------------|
| <input type="checkbox"/> 2端子 | <input type="checkbox"/> 4端子 |
|------------------------------|------------------------------|

5. 振荡器的要求规格

- (1) 频率温度特性
- | | |
|---|---|
| <input type="checkbox"/> ±50ppm(-40~+85℃) | <input type="checkbox"/> ±40ppm(-20~+70℃) |
| <input type="checkbox"/> ±30ppm(-10~+60℃) | <input type="checkbox"/> ±20ppm(0~+50℃) |

6. 特殊要求规格(共通) ● 车载, 医疗设备等, 对产品品质有特殊的要求规格时

7. 其他

精工集团的环保理念

环保理念

SII集团积极参与有助于企业活动与地球环境相融合的环保活动,以3个绿化「绿化工艺•绿化产品•绿化生活」为基本理念,积极开展环保活动,为实现可与所有的生命共生存的可持续发展的社会做出积极的贡献。

环境活动方针

- 1.在不断完善环境管理体系和环境绩效的同时,我们将努力开展符合社会需求的先进活动进而提升利益相关者的价值。
- 2.在遵守法律法规以及相关义务的基础之上,我们还为降低环境风险,防止污染做出努力。
- 3.基于「匠·小·省」* 1的技术理念,我们将全力落实以下各项方针。
 - (1)在整个生命周期中都兼顾环保并致力于提供环保的产品和服务。
 - (2)积极推进环保的高效制造业。
 - (3)在所有企业活动中彻底的做到节约能源,为防止全球变暖做出努力。
 - (4)理解资源的有限性和宝贵性,将负责任地有效使用地球资源。
 - (5)降低化学物质带来的风险,排除有害物质。
- 4.推进绿色采购,切实管理产品所含的化学物质。
- 5.理解对生物多样性的影响和益处,努力保护生物多样性。
- 6.努力提高员工的环保意识,在日常生活中意识到保护环境。
- 7.将在履行社会贡献和说明责任的同时促进与社会的交流。
- 8.鼓励我们的供应商配合这项方针。

* 1「匠·小·省」:SII的技术理念



此标志是表示达到SII独有的环境保护标准的商品。

使用石英产品的注意事项

1. 安装圆柱型晶振时的注意事项

• 构造

圆柱型晶振(VT)用玻璃密封(参阅图1和图2)。

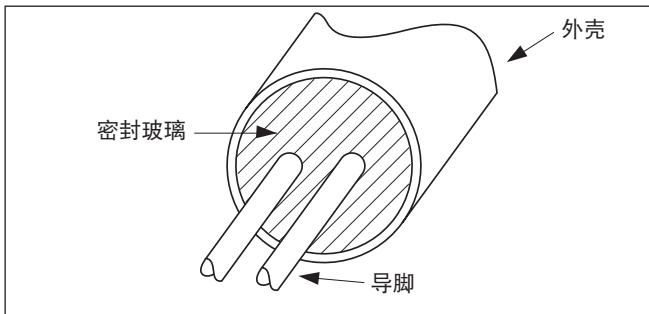


图1

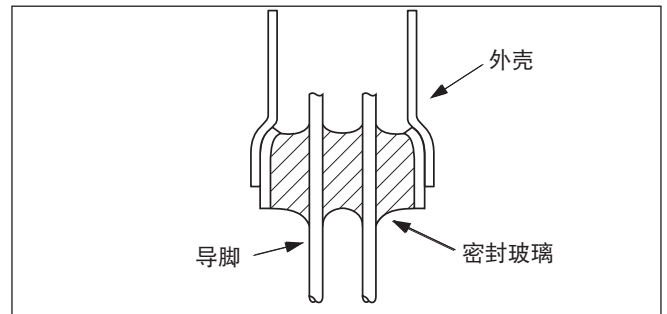


图2

• 修改弯曲导脚的方法

(1) 要修改弯曲的导脚时,以及要取出晶振等情况下不能强制拔出导脚,如果强制地拔出导脚,会引起玻璃的破裂,而导致壳内真空浓度的下降,有可能促使晶振特性的恶化以及晶振芯片的破损(参阅图3)。

(2) 要修改弯曲的导脚时,要压住外壳基侧的导脚,且从上下方压住弯曲的部位,再进行修改(参阅图4)。

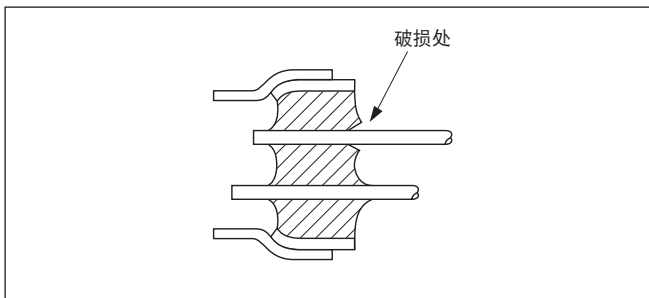


图3

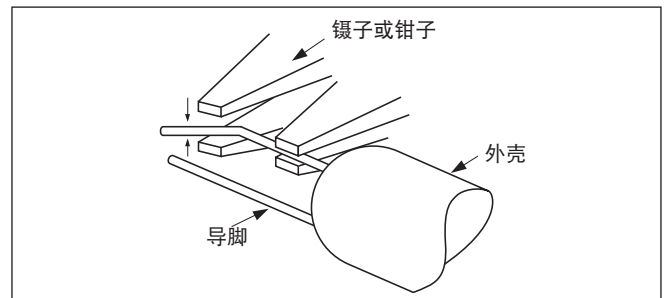


图4

• 弯曲导脚的方法

(1) 将导脚弯曲之后并进行焊接时,导脚上要留下离外壳0.5mm的直线部位。如果不留出导脚的直线部位而将导脚弯曲,有可能导致玻璃的破碎(参阅图5和图6)。

(2) 在导脚焊接完毕之后再弯曲导脚时,务必请留出大于外壳直径长度的空闲部分(参阅图7)。

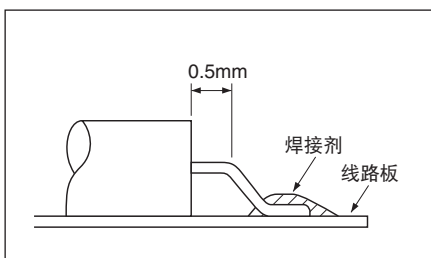


图5

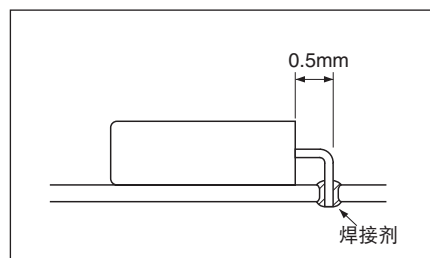


图6

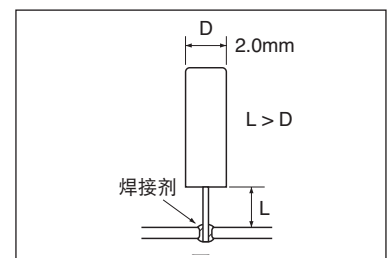


图7

如果直接在外壳部位焊接,会导致壳内真空浓度的下降,使晶振特性恶化以及晶振芯片的破损。

应注意将晶振平放时,不要使之与导脚相碰撞,请放长从外壳部位到电路板为止的导脚长度(L),并使之大于外壳的直径长度(D)。

2. 安装Plastic mold产品时的注意事项

• 安装到基板上之后,如果要弯曲基板等使其变形时,石英晶振与基板之间的焊接部位会脱落,Plastic mold会发生裂纹,而有可能导致内部元件被破坏等。特别是要切割装载了石英晶振的基板时,有可能会施加较大的压力。要最小限度地减轻对产品的压力,请探讨最佳的基板布局和切割方法。

• 将产品自动安装到基板上时,如果会对石英晶振造成较大的冲击,则有可能导致特性的变化/恶化以及产品被破坏。进行自动安装时,请设定好考虑了对石英晶振造成冲击的条件。另外,请事先进行安装测试,确认不会对石英晶振造成影响。

使用石英产品的注意事项

3. 安装陶瓷封装产品时的注意事项

- 安装到基板上之后,如果要弯曲基板等使其变形时,石英晶振与基板之间的焊接部位会脱落,Plastic mold会发生裂纹,而有可能导致内部元件被破坏等。特别是要切割装载了石英晶振的基板时,有可能会施加较大的压力。要最小限度地减轻对产品的压力,请探讨最佳的基板布局和切割方法。
- 将产品自动安装到基板上时,如果会对石英晶振造成较大的冲击,则有可能导致特性的变化/恶化以及产品被破坏。进行自动安装时,请设定好考虑了对石英晶振造成冲击的条件。另外,请事先进行安装测试,确认不会对石英晶振造成影响。
- 要将产品安装到与石英晶振封装所使用的陶瓷备有不同的膨胀系数的基板上时,如果在长时间内温度会发生反复的急剧变化,则焊接部位有可能会发生龟裂。在这种环境下使用时,恳请贵公司事先进行测试,确认不会对石英晶振造成影响。
- 由于陶瓷产品是小型,薄型产品,安装后需要进行调整或修改时,请充分考虑和选用所使用的固定工具以及操作方法。

4. 焊接方法

- Cylinder
焊接位置仅限为从导脚密封玻璃部远离1.0mm以上的部分,请勿焊接外壳。
此外,高温,长时间的加热有可能导致特性恶化及晶振破损,因此对导脚部位的加热请控制在 300°C 以下,5秒钟以内(外壳部位为 150°C 以下)。
- 陶瓷封装,Plastic mold,振荡器
回流焊的温度条件如下所示(参阅图8)。

SMD 产品的焊接条件例 (260°C peak : 无铅产品)

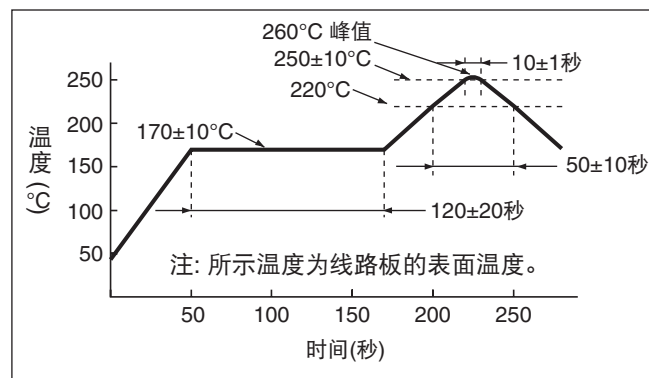


图8

5. 关于冲洗清洁

- 音叉型晶振由于采用小型,薄型的晶振芯片,以及相对而言频率与超声波清洁剂相近,所以会由于共振而容易受到破坏,因此请不要用超声波清洁剂来冲洗晶振。

6. 关于机械性冲击

- 从设计角度而言,即使石英产品从高度75cm处落到硬质木板上三次,按照设计不会发生什么问题,但因落下时的不同条件而异,有可能导致石英芯片的破损。在使之落下或对它施加冲击之时,在使用之前,建议确认一下振荡检查等的条件。
- SMD石英产品与电阻以及电容器的芯片产品不同,由于在内部对石英片进行了密封保护,因此关于在自动安装时由于冲击而导致的影响,请在使用之前,恳请贵公司另外进行确认工作。
- 请尽量避免将本公司的音叉型晶振与机械性振动源(包括超声波振动源)安装到同一块基板上,不得已要安装到同一块基板上时,请确保晶振能正常工作。

使用石英产品的注意事项

7. 使用方法

- 石英振荡器在电路板的背面安装IC。虽然进行了树脂密封,但也不要让夹子,坚硬的工具以及模具等直接接触到IC面。若IC遭到损伤则会导致发生故障,务请充分注意。

8. 使用环境

- 发生结露时,由于可能会导致错误工作,请考虑所使用的产品的温度•湿度后再予以使用。

9. 关于振荡器

- 安装时的注意事项
振荡器备有极性,若反向安装,则会导致发生错误工作以及破损。务请充分注意极性。
- 关于输入端子
输入端子的使用方法请遵照各产品的规格。
- 关于基板布线
进行电源线/地线的布线时,为了使阻抗变小请采用较粗的布线。
进行信号线的布线时,为了使阻抗变小请采用较粗的布线。请将IC与本产品的连接控制在最短的距离。
- 关于噪音
若对端子施加过大的外来噪音,有可能引发latch-up现象以及静电破坏等的故障。
- 关于热压力
急剧的温度变化等有可能导致石英晶振/IC的恶化。请在规格书所记载的条件范围内使用。
- 关于电源投入
由于可能导致错误工作以及不振荡,因此在电源投入时务请充分注意。

10. 产品保管上的注意事项

- 若在高温/低温环境下长期保管石英产品,会导致合以频率为首的各种特性的恶化。进行保管时,请遵照以下温度,湿度稳定条件,并避免进行长期保管。

温度,湿度稳定条件:温度+15°C~+35°C,湿度25%RH~85%RH

- 产品以带盘形状交货时,如果对其施加压力有可能导致带盘以及卷带变形。

关于振荡电路的设计

1. 激励等级 (或驱动等级: DL)

- 石英晶振的激励等级可以按照晶振的各种工作状态下的消耗电力,或按照电流的等级来进行表示(参阅图9, 10和图11)。如果利用过大的电力来使晶振工作,有可能产生频率不稳定等特性的恶化,以及导致石英芯片破损的危险。在使用之前,建议进行电路设计时,确认一下所使用的激励等级不超过绝对最大激励等级。

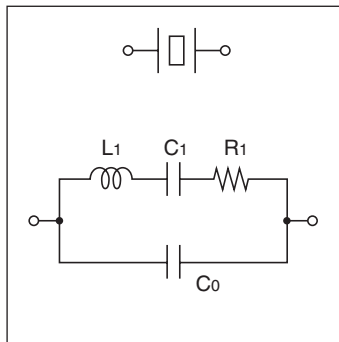


图9 石英晶振的等效电路

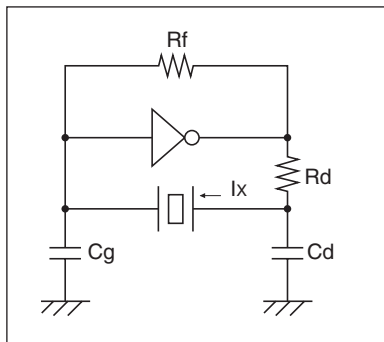


图10 振荡电路事例

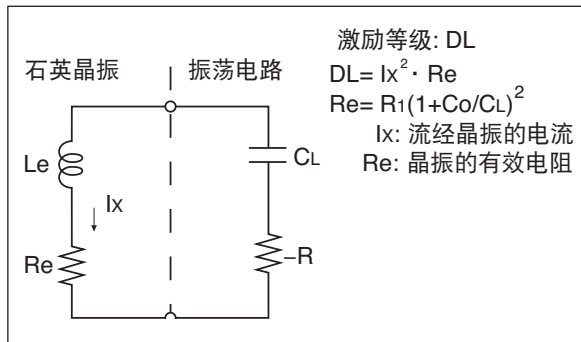


图11 晶振与振荡电路之间的关系

2. 振荡频率和负载容量 (\$C_L\$)

- 负载容量 (\$C_L\$) 是用来决定在振荡电路中晶振频率的参数,从加在振荡电路中晶振两端的电容可知负载容量(参阅图12)。因振荡电路的负载容量的不同,晶振的频率会相应地产生变动。为了获得目标的频率精度,必须使晶振与负载容量相匹配。在使用时,请根据相应晶振的负载容量,将振荡电路的负载容量设定为与其相符。

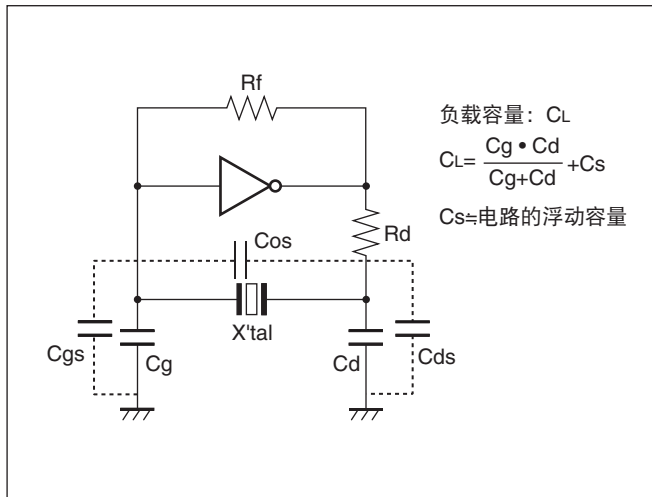


图12

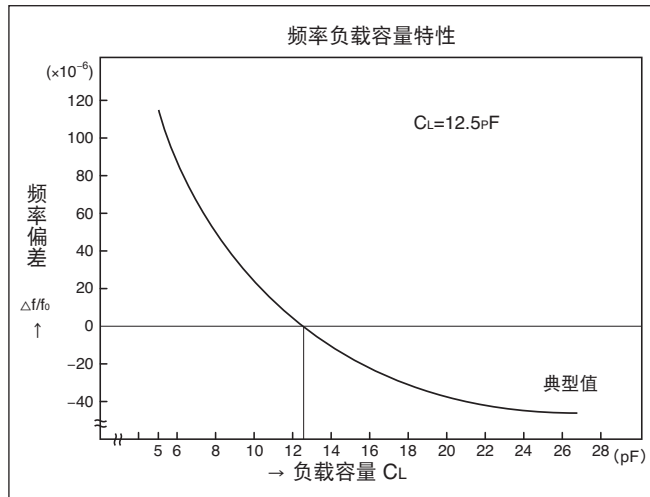


图13

* \$C_g, C_{ds}, C_{os}\$ 表示印刷基板的布线容量以及部件的寄生容量。

3. 振荡宽限

- 为了使石英晶振在振荡电路中可以稳定地发生振荡,电路的负性电阻与晶振的等效串联电阻相比,必须具有充分大的容量(振荡宽限要大)。建议将振荡宽限设置为晶振的等效串联电阻的5倍以上。

振荡宽限评价方法的示例

与晶振串联连接上纯电阻Rx, 确认振荡的开始或结束。缓慢地使Rx值逐渐变大, 开始或结束振荡时的最大电阻Rx加上晶振的有效电阻Re, 就是该电路的大概负性电阻的数值。

$$\text{负性电阻 } | - R | = R_x + R_e$$

| - R | 为晶振的等效串联电阻的最大值 (R1 max.) 的5倍以上。

*Re 为振荡时的有效电阻值。

$$R_e = R_1 \left(1 + \frac{C_0}{C_L} \right)^2$$

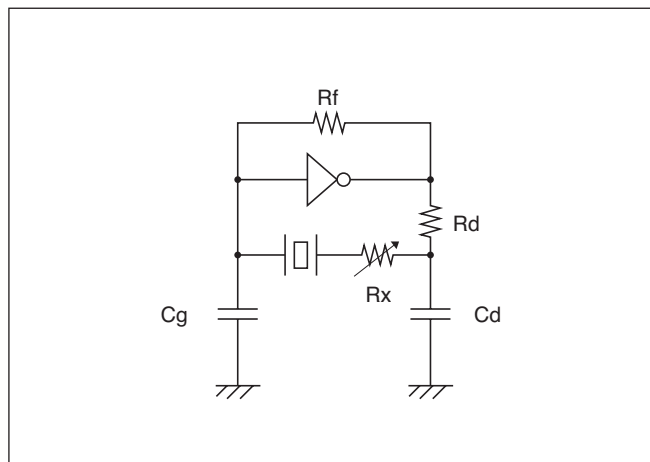
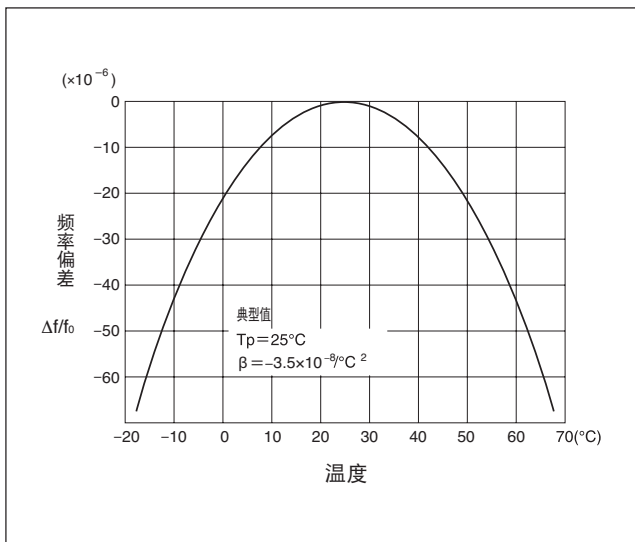


图14



关于频率温度特性

音叉型石英晶振的频率温度特性如左侧的曲线图所示,显示了以+25°C为顶点的负向2次方程曲线。温度范围越宽,则频率的变化量也越大,因此,需要考虑一下所使用环境的温度范围和必要的精度。

频率温度特性的近似公式

$$f_{\text{tem}} = B(T - T_i)^2$$

β : 二次温度系数

T : 任意的温度

Ti : 顶点温度

关于包装方法

● 卷带形状

单位:mm

<p>产品名称 SSP-T7-F/SSP-T7-FL</p>	<p>产品名称 SC-32S/SC-32A/SC-32P/SC-32L/SH-32R</p>
<p>产品名称 SC-20S/SC-20A/SC-20P/SC-20T/SN-20S</p>	<p>产品名称 SC-16S</p>
<p>产品名称 SC-12S</p>	

● 关于使用带盘的注意事项

- (1) 请将产品保管在温度,湿度均稳定的环境下(请参考JIS Z-8703试验所的标准状态)。应避免长期保管,在打开包装之后请马上进行安装的工作。
温度,湿度稳定的条件(温度: +15~35℃,湿度: 25~85%RH)
- (2) 请慎重地保管包装箱以及带盘。
如果对其施加压力有可能导致带盘以及卷带变形。



www.sii-crystal.com

Seiko Instruments Inc.
Electronic Components Sales Head Office

1-8, Nakase, Mihamaku, Chiba-shi, Chiba 261-8507, Japan
Telephone:+81-43-211-1207 Facsimile:+81-43-211-8030
Email:component@sii.co.jp

<Manufacturer>

Sii Crystal Technology Inc.

1110, Hirai-cho, Tochigi-shi, Tochigi 328-0054, Japan

Asia

精工电子商业(香港)有限公司

Seiko Instruments Trading (H.K.) Ltd.
香港新界葵涌大连排道200号
伟伦中心2期4至5楼
电话:(852) 2494 5111
传真:(852) 2424 0901
E-mail:sales@sih.com.hk
http://www.sih.com.hk

精工电子商业(上海)有限公司

Seiko Instruments (Shanghai) Inc.
上海市黄浦区淮海中路138号上海广场2701室
(200021)
电话:(021) 6375 6611
传真:(021) 6375 6727

精工电子商业(上海)有限公司深圳分公司

Seiko Instruments (Shanghai) Inc.
Shenzhen Branch
深圳市罗湖区深南东路5002号
信兴广场地王商业大厦2215室
(518001)
电话:(0755) 8246 2680
传真:(0755) 8246 5140

台精精密股份有限公司

Seiko Instruments Taiwan Inc.
台北市中山區長春路143號2樓
电话:(02) 2563-5001
传真:(02) 2563-5580
Email:public@sii.co.jp
http://www.sii.com.tw

Europe

Seiko Instruments GmbH
Siemensstrasse 9,
D-63263 Neu Isenburg, Germany
TEL :+49-6102-297-0
FAX :+49-6102-297-222
Email :info@seiko-instruments.de
http://www.seiko-instruments.de

North/Central/South America

Seiko Instruments U.S.A., Inc.
21221 S. Western Ave., Suite 250,
Torrance, CA 90505, U.S.A.
TEL :+1-310-517-7802
FAX :+1-310-878-0345
Email :info@seikoinstruments.com
http://www.seikoinstruments.com

咨询处

本目录内容在改进产品时，有可能未经预告而有所更改。

2022年3月制作