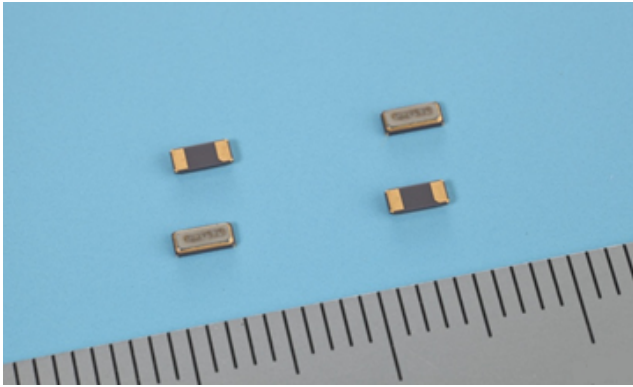


## SC-32P (R1=50kΩ max.) 低 ESR シリーズ



## 特徴

- ・低ESR要求マイコンに最適 (R1=50kΩmax.)
- ・高密度実装に適したSMDタイプ
- ・優れた耐衝撃性、耐熱性
- ・完全Pbフリー
- ・EU RoHS指令適合品
- ・信頼性の高いフォトリソグラフィ加工の水晶振動子を内蔵

## アプリケーション

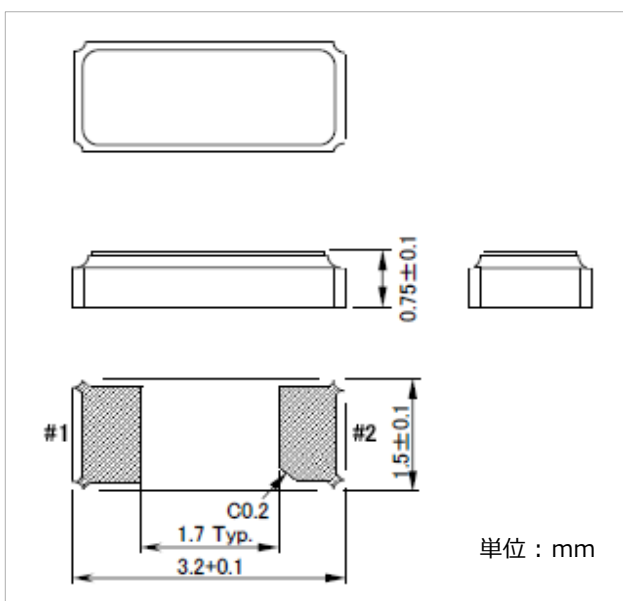
PC、タブレット、BLEモジュール、ウェアラブル

## 基本仕様

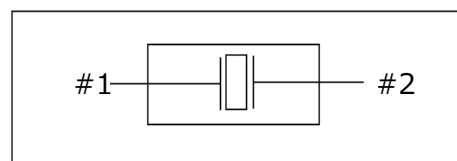
(測定温度：25±2℃、DL：0.1μW)

項目	記号	仕様	条件
公称周波数	f_nom	32.768kHz	
周波数許容偏差	f_tol	±20×10 <sup>-6</sup>	お問合せ下さい
頂点温度	Ti	+25±5℃	
二次温度係数	B	(-0.033±10%)×10 <sup>-6</sup> /℃ <sup>2</sup>	
負荷容量	CL	6pF~12.5pF	
直列抵抗	R1	50kΩ max.	
絶対最大励振レベル	DI <sub>max.</sub>	1.0μW max.	
推奨励振レベル	DL	0.1μW typ.	
並列容量	C0	1.0pF typ.	
周波数経年変化	f_age	±3×10 <sup>-6</sup>	+25±3℃、初年度
動作温度範囲	T_use	-40~+85℃	
保存温度範囲	T_stg	-55~+125℃	単品での保存

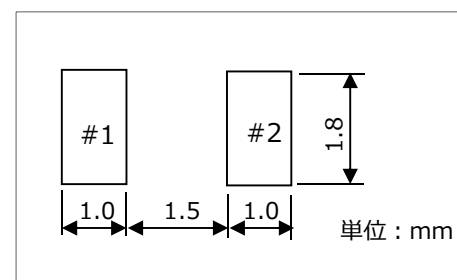
## 外形寸法



## 内部接続図



## 推奨ランドパターン図



備考：回路基板設計の際は、水晶振動子搭載部（下面）に回路パターンを設けないでください。

## セイコーインスツル株式会社

水晶営業部

〒261-8507 千葉県千葉市美浜区中瀬1-8

Tel : 043-211-1207 Fax : 043-211-8030

http : //www.sii.co.jp/jp/quartz/