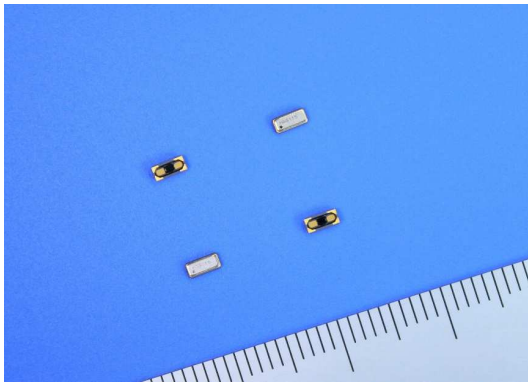


高精度水晶発振器 32.768kHz SH-32R



Features

- ・小型 (3.2×1.5mm)
- ・優れた周波数精度と温度特性
- ・低消費電流
- ・完全Pbフリー
- ・信頼性の高いフォトリソグラフィー加工の水晶振動子を内蔵

Applications

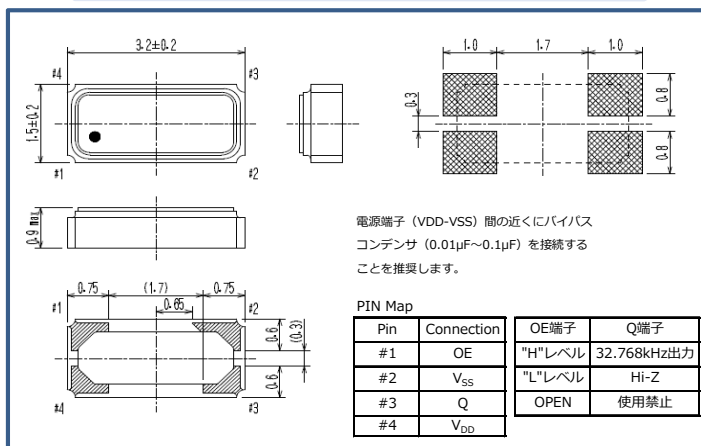
スマートメーター、IoT機器、ウェアラブル機器、産業機器（高精度計時機能）、イベントデータレコーダー

仕様（特性）

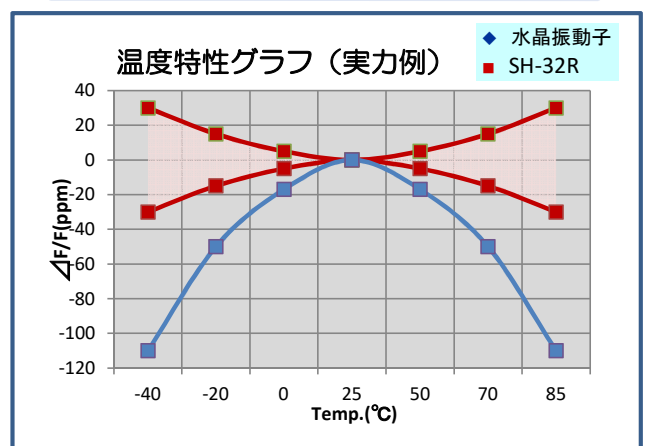
項目	記号	規格	単位	条件
公称周波数	f_nom	32.768	kHz	
周波数許容偏差	f_tol	±3	×10 ⁻⁶	
周波数温度特性	f0-Tc	±50	×10 ⁻⁶	-40~+85℃ (+25℃基準)
周波数電源電圧特性	f0_VDD	±1	×10 ⁻⁶	VDD1.5V~3.63V
電源電圧	VDD	1.5~3.63	V	
温度範囲	保存温度	T_stg	-40~+105	℃
	動作温度	T_use	-40~+85	℃
消費電流	IDD	1.3 Typ.	μA	無負荷
		2.5 Max.	μA	
波形シンメトリ	SYM	40/60	%	30pF負荷
立上り時間	tr	40 Max.	ns	30pF負荷、0.1VDD→0.9VDD
立下り時間	tf	40 Max.	ns	30pF負荷、0.9VDD→0.1VDD
入力電圧レベル	VIL	0.2VDD Max.	V	OE端子
	VIH	0.8VDD Min.	V	OE端子
出力電圧レベル	VOL	0.1VDD Max.	V	Q端子
	VOH	0.9VDD Min.	V	Q端子
出力負荷容量	CLOUT	30 Max.	pF	CMOS負荷
発振開始時間	t_str	0.5 Max.	sec	
周波数経時変化	f_aging	±3	×10 ⁻⁶	初年度

特記（条件）なき場合は、特性値（仕様）はTa=+25℃、VDD=3.3Vの条件です。

外形寸法図



周波数温度特性



セイコーインスツル株式会社

電子デバイス営業総括部
 〒261-8507 千葉県千葉市美浜区中瀬1-8
 Tel : 043-211-1207 Fax : 043-211-8030
<http://www.sii.co.jp/jp/quartz/>

