

期間：2010年7月～2011年3月

エドワーズ製 真空ポンプXDSシリーズ(スクロール式) キャンペーンのご案内



製品特徴

- ・特許ベアリングシールドを採用
- ・真空室とベアリング部を完全に遮断(完全オイルフリーを実現)
- ・水蒸気の排出特性が向上(3段階のガスバラスト量設定可能)
- ・インバータ駆動でアイドリング、ブーストモード機能搭載(XDS35iのみ。XDS5,10はインバータなし)
- ・シングルチップシール採用による容易なメンテナンス(約30分で完了)
- ・各種の安全規格を取得 UL, CE等

用途:

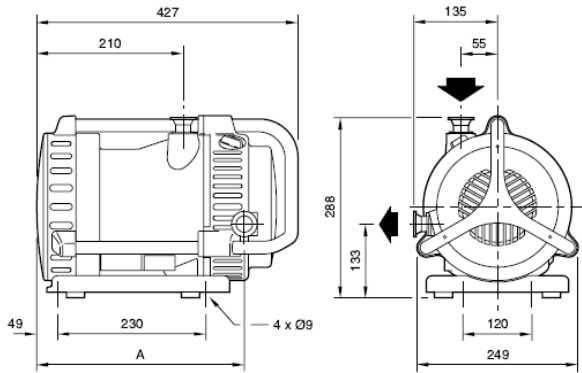
- ・一般的なクリーン排気
- ・質量分析計(GC-MS, LC-MS, ICP-MS)
- ・走査型電子顕微鏡(SEM, TEM)
- ・スパッタリング
- ・ロードロック等のセミコンアプリケーション
- ・高価なガス(He、キセノン、etc)の再循環
- ・その他

メンテナンス
コスト削減に
最適!

| 製品名 | 定価 | キャンペーン価格 |
|--------|------------|------------|
| XDS5 | ¥585,000 | お問い合わせ下さい。 |
| XDS10 | ¥605,000 | お問い合わせ下さい。 |
| XDS35i | ¥1,158,400 | お問い合わせ下さい。 |

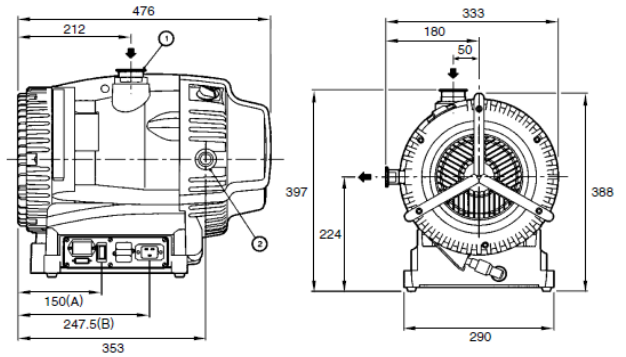
※・・・AC電源ケーブル含む(電圧100V、200Vご指定ください)

XDS5/XDS10



A=297 (XDS5), 315 (XDS10)

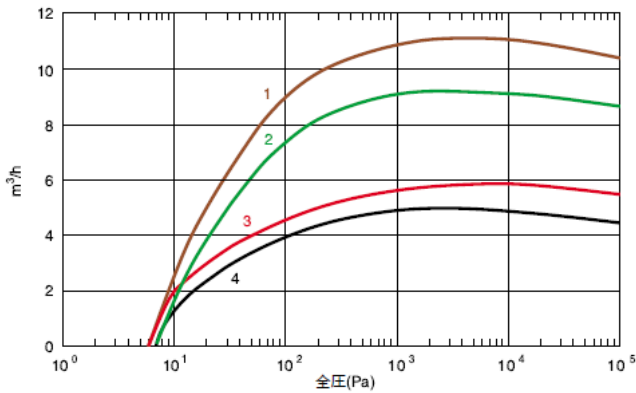
XDS35i



A. ON/OFFスイッチの中心
B. 電源ソケットの中心

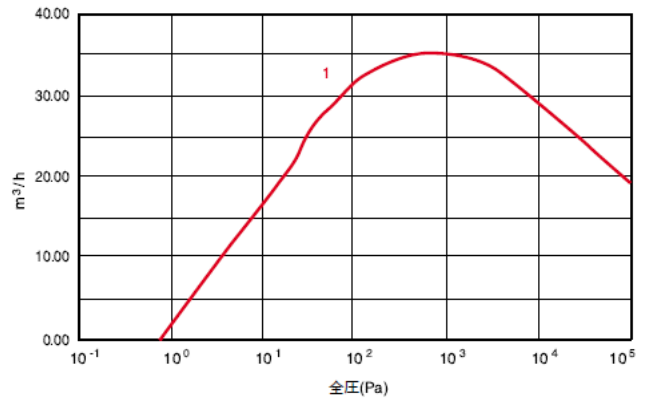
1. 吸気フランジ
2. 排気フランジ

XDS5/XDS10



1 60Hz XDS10 2 50Hz XDS10 3 60Hz XDS5 4 50Hz XDS5

XDS35i



1. 排気速度

期間:2010年7月~2011年3月

| | | | ポンプ型式 | | |
|------------|---------------------|---------|-----------------|-------|---------|
| | | | XDS5 | XDS10 | XDS35i |
| 排気速度 | (L/m) | 50Hz | 80 | 155 | 583 |
| | | 60Hz | 100 | 185 | 583 |
| 排気速度 | (m ³ /h) | 50Hz | 4.8 | 9.3 | 35.0 |
| | | 60Hz | 6.0 | 11.1 | 35.0 |
| 到達圧力 | | | | | |
| ガスバラスト0位置 | Pa | 50/60Hz | 7/6 | 7/6 | <1 |
| ガスバラスト1位置 | Pa | 50/60Hz | 15/12 | 15/12 | <2 |
| ガスバラスト2位置 | Pa | 50/60Hz | 35/30 | 35/30 | <3 |
| 水蒸気の最大排気速度 | | | | | |
| ガスバラスト1位置 | g/h | | 70 | 70 | 70 |
| ガスバラスト2位置 | g/h | | 200 | 200 | 200 |
| 吸気接続 | | | NW25 | NW25 | NW40 |
| 排気接続 | | | NW25 | NW25 | NW25 |
| 供給電圧 | V | 単相 | 100/200 | | 100/200 |
| | | 三相 | 200-230/380-460 | | — |
| 重量 | Kg | | 23 | 24.5 | 48 |
| 騒音 | dB(A) | | 55 | 55 | 57 |

| 製品名 | 製品番号 |
|----------------------------|-------------|
| XDS5 単相 100/200V | A724-01-904 |
| XDS10 単相 100/200V | A726-01-904 |
| XDS35i 単相 100-120/200-230V | A730-01-983 |



セイコー・イージーアンドジー株式会社

本社・東京都中央区八丁堀 2-26-9 グランデビル6F 〒104-0032
電話番号:03-5542-3101(代表) ファクシミリ:03-5542-3109
<http://www.sii.co.jp/segg/>

営業一課 中央区八丁堀 2-26-9 グランデビル6F 〒104-0032
営業推進課 中央区八丁堀 2-26-9 グランデビル6F 〒104-0032
システム営業課 中央区八丁堀 2-26-9 グランデビル6F 〒104-0032
大阪営業所 豊中市新千里西町 1-1-4 千里中央ツインビル別館 1F 〒560-0083
水戸営業所 水戸市大町 1-2-40 朝日生命ビル 5F 〒310-0062
札幌営業所 札幌市中央区南十条西 6-6-18 札幌南十条ビル 2F 〒064-0810
カスタマーサービス 千葉市美浜区中瀬 1-8 〒261-8507

電話番号:03-5542-3104 ファクシミリ:03-5542-3109
電話番号:03-5542-3105 ファクシミリ:03-5542-3109
電話番号:03-5542-3107 ファクシミリ:03-5542-3109
電話番号:06-6871-8494 ファクシミリ:06-6871-8495
電話番号:029-227-4474 ファクシミリ:029-227-7734
電話番号:011-552-2558 ファクシミリ:011-552-6685
電話番号:043-211-1306 ファクシミリ:043-211-8204