

エドワーズ製 真空ポンプXDSシリーズ(スクロール式)



メンテナンス
コスト削減に
最適!

製品特徴

- ・特許ベアリングシールドを採用
- ・真空室とベアリング部を完全に遮断(完全オイルフリーを実現)
- ・水蒸気の排出特性が向上(3段階のガスバラスト量設定可能)
- ・インバータ駆動でアイドリング、ブーストモード機能搭載(XDS35iのみ。XDS5,10はインバータなし)
- ・シングルチップシール採用による容易なメンテナンス(約30分で完了)
- ・各種の安全規格を取得 UL, CE等

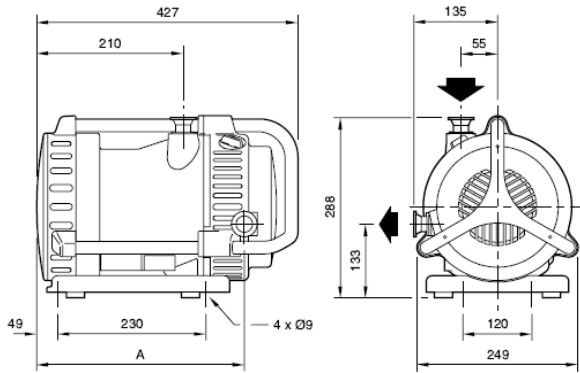
用途:

- ・一般的なクリーン排気
- ・質量分析計(GC-MS, LC-MS, ICP-MS)
- ・走査型電子顕微鏡(SEM, TEM)
- ・スパッタリング
- ・ロードロック等のセミコンアプリケーション
- ・高価なガス(He、キセノン、etc)の再循環
- ・その他

製品名	定価
XDS5	¥585,000
XDS10	¥605,000
XDS35i	¥1,158,400

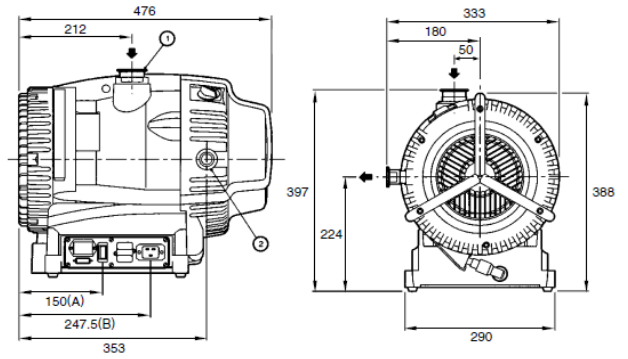
※・・・AC電源ケーブル含む(電圧100V、200Vご指定ください)

XDS5/XDS10



A=297 (XDS5), 315 (XDS10)

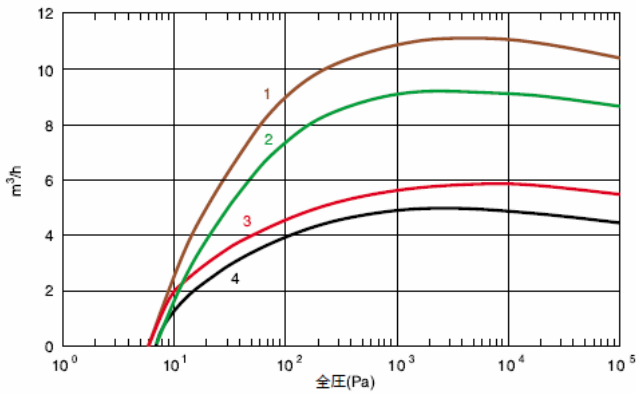
XDS35i



- A. ON/OFFスイッチの中心
B. 電源ソケットの中心

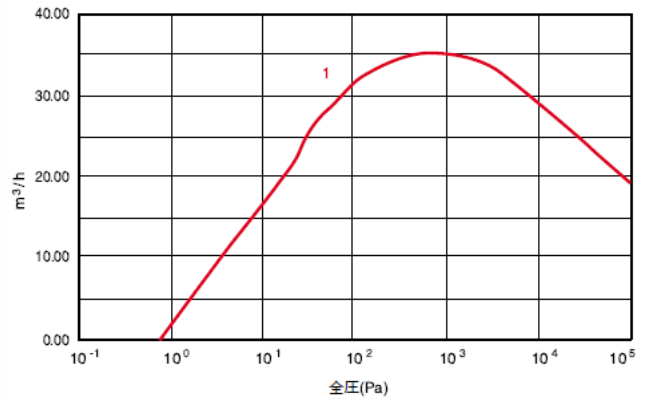
1. 吸気フランジ
2. 排気フランジ

XDS5/XDS10



1 60Hz XDS10 2 50Hz XDS10 3 60Hz XDS5 4 50Hz XDS5

XDS35i



1. 排気速度

			ポンプ型式		
			XDS5	XDS10	XDS35i
排気速度	(L/m)	50Hz	80	155	583
		60Hz	100	185	583
排気速度	(m ³ /h)	50Hz	4.8	9.3	35.0
		60Hz	6.0	11.1	35.0
到達圧力					
ガスバラスト0位置	Pa	50/60Hz	7/6	7/6	<1
ガスバラスト1位置	Pa	50/60Hz	15/12	15/12	<2
ガスバラスト2位置	Pa	50/60Hz	35/30	35/30	<3
水蒸気の最大排気速度					
ガスバラスト1位置	g/h		70	70	70
ガスバラスト2位置	g/h		200	200	200
吸気接続			NW25	NW25	NW40
排気接続			NW25	NW25	NW25
供給電圧	V	単相	100/200		100/200
		三相	200-230/380-460		—
重量	Kg		23	24.5	48
騒音	dB(A)		55	55	57

製品名	製品番号
XDS5 単相 100/200V	A724-01-904
XDS10 単相 100/200V	A726-01-904
XDS35i 単相 100-120/200-230V	A730-01-983



セイコー・イージーアンドジー株式会社

本社・東京都中央区八丁堀 2-26-9 グランデビル6F 〒104-0032
電話番号:03-5542-3101(代表) ファクシミリ:03-5542-3109
<http://www.sii.co.jp/segg/>

営業課 中央区八丁堀 2-26-9 グランデビル6F 〒104-0032
営業推進課 中央区八丁堀 2-26-9 グランデビル6F 〒104-0032
大阪営業所 大阪市北区豊崎 3-2-1 淀川5番館ビル 5F 〒531-0072
水戸営業所 水戸市大町 1-2-40 朝日生命ビル 5F 〒310-0062

電話番号:03-5542-3104 ファクシミリ:03-5542-3109
電話番号:03-5542-3105 ファクシミリ:03-5542-3109
電話番号:06-7711-0855 ファクシミリ:06-7711-0856
電話番号:029-227-4474 ファクシミリ:029-227-7734