

Tack för att du har köpt den Metronom och stämapparat SEIKO SMP100. Läs den här bruksanvisningen noga innan du använder din SMP100 eftersom produkten håller längre om den används på rätt sätt.
 Förvara bruksanvisningen på en lättillgänglig plats och läs den vid behov.

SÄKERHETSFORESKRIFTER

Följande varningar och aktsamhetsföreskrifter måste följas för säker och korrekt användning av produkten, och för att förhindra personskadorna och skador på egendom.

- Ta inte isär och försök aldrig reparera eller ändra produkten eller batteriet.
- Hantera aldrig produkten med våta händer.
- Använd eller förvara aldrig produkten där den kan utsättas för våta, till exempel i badrum, nära diskhoar eller utomhus.
- Tänd inte eld med batteriet.
- Använd endast det batteri som anges i produktens specifikationer.
- Stick inte in nålar eller andra främmande föremål i produkten.
- Placera inte produkten på instabila ytor.
- Kasta eller tappa aldrig produkten.
- Använd eller förvara aldrig produkten där den kan utsättas för extremt hög värme, till exempel nära element, på enheter som genererar värme, i direkt solljus eller i fordon.
- Använd eller förvara aldrig produkten där den kan utsättas för hög fuktighet.
- Om produkten används av barn måste de övervakas noga medan de använder produkten.
- Se till att småbarn inte kan komma åt batterifacket eller urtagna batterier. Om ett barn sväljer någon av delarna måste du omedelbart kontakta läkare.
- Tryck inte hårt på knapparna eller på produktens hölje.
- Se till att eventuellt utläckt batterivätska inte kommer i kontakt med huden.
- Använd eller förvara aldrig produkten på dammiga platser eller på platser som kan vibrera.
- Rengör aldrig produkten med thinner eller sprit.
- Vänd batteriets (+) - och (-) -poler åt rätt håll.
- Ta ut batteriet ur produkten när batteriet är förbrukat och när du inte ska använda produkten under en längre tid.

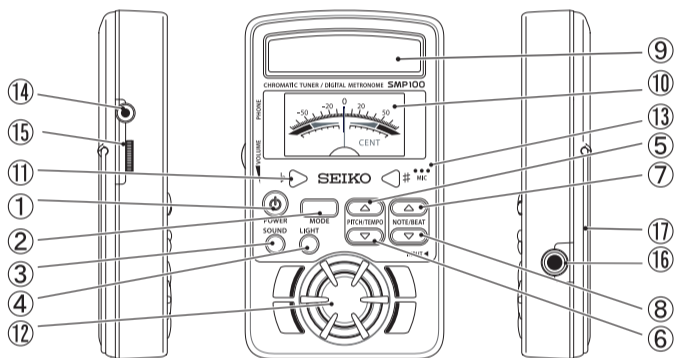
Sätt i batterier enligt anvisningarna i avsnittet "BATTERIBYTE" före användning.

Batterierna som följer med produkten är endast avsedda för funktionstest av produkten och kan ha kortare livslängd än normalt.

PRODUKTENS FUNKTIONER

Den här produkten kan användas som stämapparat eller metronom. I stämläge kan du välja mellan att stämma med mätare och att stämma till en referenston.

DELARNAS BENÄMNING



- ① POWER-knapp ② MODE-knapp ③ SOUND-knapp ④ LIGHT-knapp ⑤ PITCH/TEMPO-uppknapp ⑥ PITCH/TEMPO-nedknapp ⑦ NOTE/BEAT-uppknapp ⑧ NOTE/BEAT-nedknapp
- ⑨ LCD-display ⑩ Mätare ⑪ Stämlampor ⑫ Högtalare ⑬ Inbyggd mikrofon ⑭ Hörlursuttag ⑮ Volymratt ⑯ Ingång ⑰ Stöd

SLÅ PÅ/AV OCH MINNESFUNKTION

Slå på och av produkten med POWER-knappen. Första gången du slår på produkten och när du slår på den efter batteribyte är den i stämläge. Produkten kommer ihåg valda inställningar (för referensgrupp, ton, tempo, taktart och tonhöjd) och använder automatiskt de senaste inställningarna när du slår på produkten igen (minnesfunktion). Om du stänger av produkten när referenstonen spelas upp är dock referenstonen avstängd när du slår på produkten igen.

ANVÄNDNING SOM STÄMAPPARAT

Stämma med mätare

- (1) Välj stämläge med MODE-knappen.
- (2) Ställ in referenstonhöjd. Ändra referenstonhöjden med knapparna PITCH/TEMPO upp och PITCH/TEMPO ner. Håll intryckt för att ändra värdet snabbt.
- (3) När du spelar på instrumentet visas den ton som är närmast den du spelar på LCD-displayen, och mätaren visar om du är för hög eller för låg. Stäm instrumentet så att mätarens nål visar på noll. När instrumentet är stämt lyser båda stämlamporna samtidigt. (Se Bild 1)

* Du kan också stämma instrumentet genom att ansluta förstärkarladdan till produktens ingång, eller genom att ansluta mikrofonen (säljs separat) till produktens ingång.
 * Produktens inbyggda mikrofon aktiveras när ingången används.
 * Omgivningens ljud och brummande ljud från elektroniska apparater kan få produkten att reagera på samma sätt som när den används. Det tyder inte på funktionsfel.
 * Det kan hända att instrument som genererar harmoniska övertoner eller toner som snabbt klingar av inte går att stämma exakt.

Stämma med referenston

- (1) Sätt på referenstonen genom att trycka på SOUND-knappen när du är i stämläge. (Se Bild 2)
- (2) Ändra ton med knapparna NOTE/BEAT upp och NOTE/BEAT ner. Håll intryckt för att ändra värdet snabbt.
- (3) Ändra referenstonhöjden med knapparna PITCH/TEMPO upp och PITCH/TEMPO ner. Håll intryckt för att ändra värdet snabbt.
- (4) Justera volymen med volymratten.
- (5) Du stänger av referenstonen genom att trycka på SOUND-knappen.

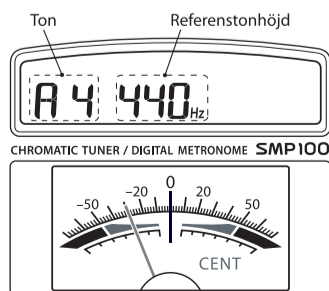


Bild 1: Visning när instrumentets ton är något under A4 och 440 Hz är angivet som referenstonhöjd

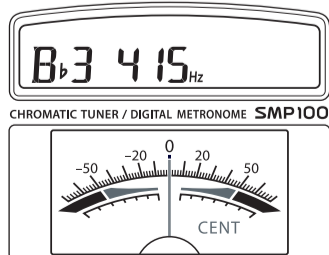


Bild 2: Visning när instrumentet spelar Bb3 och referenstonhöjden är 415 Hz. Mätarens visare pekar på 0 cent.

ANVÄNDNING SOM METRONOM

- (1) Välj metronomläge med MODE-knappen. Metronomen startar och tempot visas med ljud, på LCD-skärmen och med lamporna.
- (2) Ändra tempo med knapparna PITCH/TEMPO upp och PITCH/TEMPO ner. Håll intryckt för att ändra värdet snabbt.
- (3) Ändra taktart/rytm med knapparna NOTE/BEAT upp och NOTE/BEAT ner. Håll intryckt för att ändra värdet snabbt.
- (4) Ändra metronomens ton genom att trycka på SOUND-knappen och välja S1 eller S2.
- (5) Justera volymen med volymratten.
- (6) Du stoppar metronomen genom att trycka på MODE-knappen eller POWER-knappen.



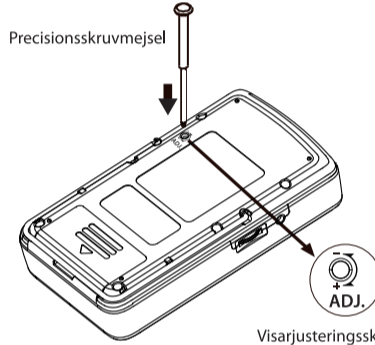
LCD-skärmen som visar tempo 120 bpm, 4-takt, S1

ÖVRIGA FUNKTIONER

- Extern utgång
 Du kan höra metronomens ljud och stämapparats referenston genom hörlursuttaget. Anslut en \varnothing 3,5 mm hörlursplugg, som den till en SEP2-hörlur (säljs separat), eller anslut till en förstärkare och lyssna genom en extern högtalare.
 * Kontrollera volymen i förväg om du använder hörlurar eller en extern högtalare.
 * När hörlursuttaget används spelas inget ljud upp i produktens högtalare.
- Bakgrundsbelysning
 Tack vare bakgrundsbelysningen är produkten lätt att använda också i mörker. Tänd bakgrundsbelysningen genom att trycka på FLIGHT-knappen.
 I stämläge tänds LCD-displayen och mätaren, medan endast LCD-displayen tänds i metronomläge.
 Släck bakgrundsbelysningen genom att trycka på LIGHT-knappen igen.
 * Batteriet tar slut snabbare om bakgrundsbelysningen används.
- Automatisk avstängning
 Produkten stängs av automatiskt om den inte används under en viss tid. Tiden innan produkten stängs av är olika beroende på funktionsläge.
- I stämläge
 (1) Om du stämmer med mätaren: 10 minuter efter någon operation eller efter 10 minuters väntan på insignal att stämma.
 (2) Om du stämmer med referenston: 5 minuter efter någon operation.
- I metronomläge
 Automatisk avstängning används inte.

JUSTERING AV MÄTARENS VISARE

Visarens läge vid 0 cent kan variera beroende på temperaturförändringar, stötar och tidens gång. Om visarläget förskjuts när du använder stämapparaten kan du justera visarens 0-läge.

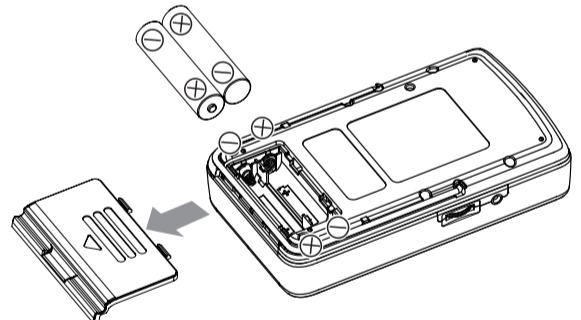


Om du trycker på POWER-knappen när produkten är avstängd och samtidigt håller ner både knapparna PITCH/TEMPO upp och knapparna PITCH/TEMPO ner, aktiveras visarjusteringsläget och mätarens visare pekar på 0 cent.
 Om visaren inte pekar mot 0 tar du en fin kryssmejsel och skruvar på visarens justerskruv på apparatens baksida samtidigt som du tittar på visaren. Justera visaren tills den pekar mot 0. När du är klar med justeringen slår du av stämappaten genom att trycka på POWER-knappen.

- * Flytta visaren mot - genom att vrida visarjusteringsskruven medurs, eller flytta visaren mot + genom att vrida skruven moturs.
- * Använd en precisionsskruvmejsel för klockor eller liknande när du justerar visaren och vrid långsamt så att du inte tar i för hårt. Om du använder en skruvmejsel som har fel storlek eller vider för hårt på skruven kan du skada apparaten.
- * Mätaren på SEIKO SMP100 är extremt känslig. Var försiktig så att du inte tappar apparaten.

BATTERIBYTE


När batteriet börjar ta slut blinkar batteriikonen  på LCD-displayen. Om du fortsätter att använda ett förbrukat batteri kan produkten börja fungera felaktigt, så byt batteri direkt.



Stäng av strömmen. Ta bort batteriluckan på produktens baksida genom att skjuta den i samma riktning som pilen på luckan. Ta bort båda de förbrukade batterierna. Sätt i två nya batterier i batterihållaren. Kontrollera att du vänder batterierna åt rätt håll. Sätt tillbaka batteriluckan. När du har bytt batterierna, kontrollera att stämapparaten fungerar normalt. Efter batteribyte återställs inställningarna till fabriksinställningarna (referenstonhöjd: 440 Hz, referenston: A4, tempo: 120 bpm, taktart: 0, ton: S1).

- * Kontrollera att batteriernas (+) - och (-) -poler är vända åt rätt håll.
- * Följ alla gällande förordningar och bestämmelser när du kasserar de gamla batterierna.
- * Alkaliska AAA-batterier rekommenderas. Uppladdningsbara nickel-metallhydridbatterier (NiMH) kan också användas.

SPECIFIKATIONER

- Stämapparat
 - Stämningomfång/noggrannhet: A0 ~ C8 (när A4 är inställt på 440 Hz), ± 1 cent
 - Referenstonomfång/noggrannhet: C2 ~ C5 (37 toner), ± 1 cent
 - Tonhöjdsförändring: A4= 410 ~ 450Hz
- Metronom
 - Tempoomgång/noggrannhet: 30 ~ 250 bpm ($\pm 0,2\%$)
 - Taktarter/rytmer: 0 ~ 7, 6/8, 
 - Tempotoner: 2 typer
- Övrigt
 - Volymkontroll: Volymratt
 - Ingång: Inbyggd mikrofon, $\varnothing 6$ mm-kontakt (mono)
 - Utgång: $\varnothing 3,5$ mm-uttag (stereo), högtalare
 - Automatisk avstängning: 10 min. (stämapparat), 5 min. (referenston)
 - Strömförsörjning: AAA-batterier x 2 (Uppladdningsbara AAA-nickel-metallhydridbatterier (NiMH) kan också användas)
- Batterilivslängd: Cirka 100 timmar (kontinuerlig stämning av A4, bakgrundsbelysning av) Cirka 50 timmar (kontinuerlig användning i tempo 120, 2-takt, S1-ton, max. volym, bakgrundsbelysning av)
- Drifttemperaturomfång: 0°C - 40°C
- Dimensioner/vikt: 79 (B) x 138 (H) x 30 (D) mm/cirka 180 g (inklusive batterier)
- Tillbehör: Alkaliska AAA-batterier x 2 (för funktionstestning), förvaringspåse, bruksanvisning

* I produktförbättringssyfte kan produktens utformning och specifikationer komma att ändras utan föregående meddelande.