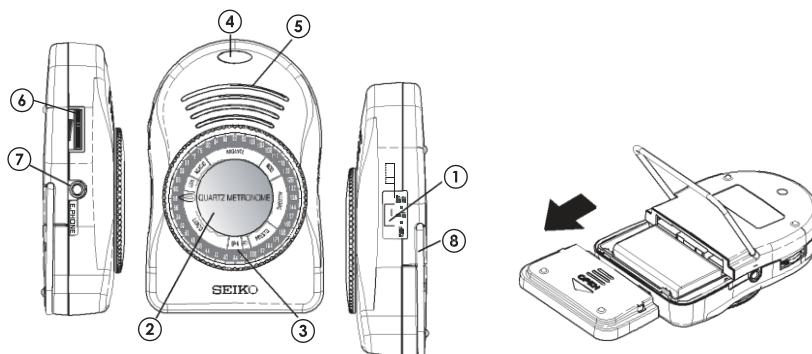


SEIKO QUARTZ METRONOME

SQ50V

HASZNÁLATI ÚTMUTATÓ



ELNEVEZÉSEK, FUNKCIÓK

- ① **Bekapcsoló gomb**
 - A ki-, és bekapcsoláshoz csúsztassa el az ON/OFF gombot.
 - Ezzel a gombbal állítható a tempó hang is „S1”, vagy „S2”, továbbá a referencia hangok „A4” és „Bb4” között.
- Beállító tárcsa
- ② Forgassa a mutatót a kívánt tempóhoz, vagy referencia hanghoz.
- ③ **Referencia hang jel (A4/Bb4)**
 - Ide állítva a mutatót a referencia hangot fogja generálni.
- ④ **LED tempó kijelző**
 - A LED lámpa a beállított ütemben fog villogni.
- ⑤ **Hangszóró**
 - Adja a tempó hangot és a referencia hangot.
- ⑥ **Hangerő tárcsa**
 - Itt állíthatja be a tempó és a referencia hang hangerejét
- ⑦ **Fülhallgató jack**
 - A használathoz csatlakoztasson fülhallgatót.
- ⑧ **Kitámasztó láb**

HASZNÁLAT

● Metronóm Mód

- A beállító tárcsa mutatójával ② állítsuk be a kívánt sebességet.
- Állítsa a bekapcsoló ① gombot S1-ről S2-re a kívánt tempó hang kiválasztásához.

● Referencia hang generáló mód

- Állítsa beállító mutatóját ② a referencia hang jelle ③
- Állítsa a bekapcsoló ① gombot A4-re, vagy Bb4-re a kívánt referencia hang kiválasztásához.

AZ ELEM BEHELYEZÉSE

Nyissa ki a kitámasztó lábat, majd csúsztassa ki az elem fedőlappját a nyíl irányába és vegye le.

Csomagolja ki az elemet és csatlakoztassa a drótokhoz ügyelve a helyes pólusokra (+), (-)!

* Ügyeljen rá, hogy csak az előírt elemet használja 9V (6F22).

* Elemcsere előtt kapcsolja ki a metronómot.

* A metronómhoz adott elem csak ellenőrzési célt szolgál, élettartama rövidebb lehet az elvártnál.

* A gyártó bármikor módosíthat a designon és egyéb részleteken a termékmódosítás előzetes bejelentése nélkül.

Fordította a Music Mercant Kft.