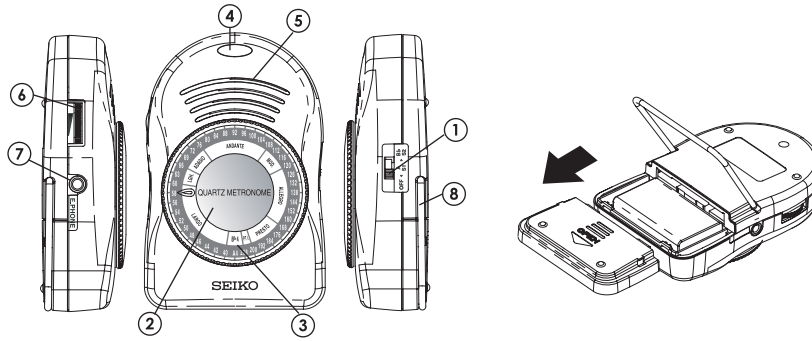


SEIKO QUARTZ METRONOME SQ50V

取扱説明書



各部の名称と使い方

- ① パワースイッチ (サウンド切替)**
電源の ON / OFF、およびテンポ音の音色 (S1 / S2) または基準音 (A4 / B \flat 4) を切り替えます。
- ② 設定ダイヤル**
ダイヤルの指針を希望のテンポ数または基準音に合わせます。
- ③ 基準音マーク (A4/B \flat 4)**
ダイヤルを合わせると基準音を発振します。
- ④ 光表示**
赤色LEDがテンポに合わせて点灯します。
- ⑤ スピーカー**
テンポ音、基準音が発音されます。
- ⑥ ボリュームダイヤル**
テンポ音、基準音の音量を調節します。
- ⑦ イヤホンジャック(モノラル)**
イヤホン「SEP2」(3.5mm・別売り) のプラグを差し込んで使用します。
- ⑧ スタンド**

ご使用方法

メトロノームとしてお使いの場合

設定ダイヤル ② の指針を希望のテンポ数に合わせ、テンポ音の音色 (S1 / S2) を ① で選びます。

基準音発振する場合

設定ダイヤル ② の指針を ③ に合わせ、発音したい音名 (A4 / B \flat 4) を ① で選びます。

電池の取り付け方法

(ご購入時および電池交換時)

本体背面の電池ふたを矢印の方向にスライドさせて外し、 \oplus \ominus を間違えないように乾電池を接続します。
電池は必ず指定の9V乾電池(6F22)をご使用ください。

電池交換はパワースイッチを必ずOFFの状態にしてから行ってください。

電池が消耗していると誤動作をすることがあります。
付属の電池は機能確認用ですので、寿命が短い場合があります。
古い電池は、各自治体の指示に従って廃棄してください。