

# SEIKO KVARTSMETRONOM SQ60

## BRUKSANVISNING

Tack för att du har köpt den KVARTSMETRONOM SEIKO SQ60. Läs den här bruksanvisningen noga innan du använder din SQ60 eftersom produkten håller längre om den används på rätt sätt.

Förvara bruksanvisningen på en lättillgänglig plats och läs den vid behov.

### SÄKERHETSFORESKRIFTER

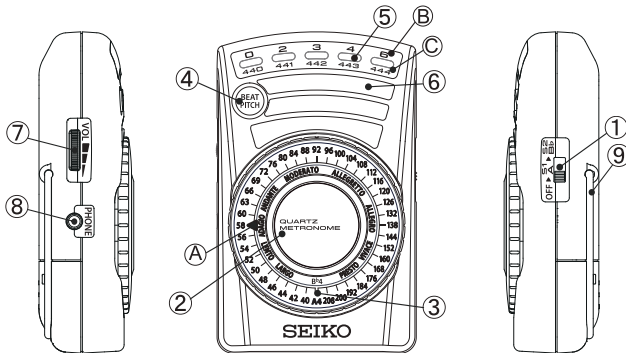
Följande varningar och aktsamhetsföreskrifter måste följas för säker och korrekt användning av produkten, och för att förhindra personskador och skador på egendom.

- Ta inte isär och försök aldrig reparera eller ändra produkten eller batteriet.
- Hantera aldrig produkten med våta händer.
- Använd eller förvara aldrig produkten där den kan utsättas för väta, till exempel i badrum, nära diskhoar eller utomhus.
- Tänd inte eld med batteriet.
- Använd endast det batteri som anges i produktens specifikationer.
- Stick inte in nålar eller andra främmande föremål i produkten.
- Placera inte produkten på instabila ytor.
- Kasta eller tappa aldrig produkten.
- Använd eller förvara aldrig produkten där den kan utsättas för extremt hög värme, till exempel nära element, på enheter som genererar värme, i direkt solljus eller i fordon.
- Använd eller förvara aldrig produkten där den kan utsättas för hög fuktighet.
- Om produkten används av barn måste de övervakas noga medan de använder produkten.
- Se till att småbarn inte kan komma åt batterifacket eller urtagna batterier. Om ett barn sväljer någon av delarna måste du omedelbart kontakta läkare.
- Tryck inte hårt på knapparna eller på produktens hölje.
- Blanda inte gamla och nya batterier eller batterier av olika typ.
- Använd inte uppladdningsbara batterier.
- Se till att eventuellt utläckt batterivätska inte kommer i kontakt med huden.
- Använd eller förvara aldrig produkten på dammiga platser eller på platser som kan vibrera.
- Rengör aldrig produkten med thinner eller sprit.
- Vänd batteriets (+) och (-) poler åt rätt håll.
- Ta ut batteriet ur produkten när batteriet är förbrukat och när du inte ska använda produkten under en längre tid.

Innan du använder metronomen, läs avsnittet "BATTERIBYTE" och sätt i de medföljande batterierna.

**Batteriet som följer med produkten är endast avsett för funktionstestning av produkten och kan ha kortare livslängd än normalt.**

### DELARNAS BENÄMNING OCH FUNKTION



#### ① På/av-knapp (ljudomkopplare)

Skjut knappen i sidled för att slå på eller av metronomen och för att byta tempoljud (S1/S2) eller referenston (A4/B ♭ 4).

#### ② Inställningsratt

Genom att vrida på ratten kan du ställa in visaren på ratten (A) på önskat tempo eller önskad referenston.

#### ③ Referenstonmarkering (A4/B ♭ 4)

Om du vill spela upp referenstonen vrider du visaren på ratten till det här läget.

#### ④ BEAT/PITCH-knapp för val av taktart/tonhöjd

Med den här knappen kan du ändra taktart när du använder metronomfunktionen och ändra tonhöjd när du använder referenstonfunktionen.

#### ⑤ Indikeringslampor

Lamporna tänds i följd växelvis fram och åter i takt med metronomens tempo. Här visas också inställd taktart (B) eller inställd tonhöjd (C).

#### ⑥ Högtalare

Spelar upp tempoljud och referenstoner.

#### ⑦ Volymratt

Justera volymen för tempoljudet eller referenstonen genom att vrida på ratten.

#### ⑧ Hörlursutgång (mono)

Använd SEP2-hörlurar med kontakt på  $\varnothing$  3,5 mm (säljs separat). Du kan också ansluta metronomen till en förstärkare eller till en extern högtalare.

\* Kontrollera volyminställningarna innan du använder hörlurar eller externa högtalare.

\* När hörlursutgången används kommer inget ljud från metronomens inbyggda högtalare.

#### ⑨ Stödfot

Fäll ut stödfoten om du vill ställa upp metronomen.

### ANVÄNDNING

#### • Användning som metronom

Vrid inställningsratten så att visaren pekar mot önskat tempo och välj önskat tempoljud (S1/S2) med på/av-knappen.

Tryck sedan på BEAT/PITCH-knappen. Då visar indikeringslamporna aktuell taktart i cirka två sekunder. Om du trycker på BEAT/PITCH-knappen när taktarten visas ändras taktarten.

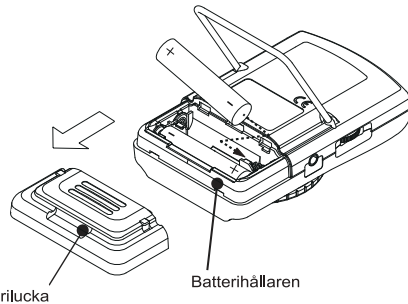
#### • Uppspelning av en referenston

Vrid inställningsratten så att visaren pekar på referenstonmarkeringen (3). Välj den ton (A4/B ♭ 4) som du vill höra med på/av-knappen. Inställd tonhöjd anges av indikeringslamporna högst upp. Om du vill ändra tonhöjden trycker du på BEAT/PITCH-knappen.

\* Observera att den inställda taktarten eller tonhöjden sparas i minnet men att inställningen raderas när enheten slås av.

### BATTERIBYTE

När lamporna börjar lysa svagt eller om volymen blir svag behöver batterierna bytas.



Skjut på/av-knappen till läget OFF (av). Fäll ut stödfoten på metronomens baksida. Skjut batteriluckan i den riktning som anges av pilen på bilden till vänster, och ta bort luckan. Ta ut de båda (två) förbrukade batterierna. Sätt i två nya batterier i batterihållaren, med (-)ändarna först. Kontrollera att du vänder batterierna åt rätt håll. Sätt tillbaka batteriluckan. När du har bytt batterier, slå på metronomen och kontrollera att den fungerar normalt.

\* Kontrollera att batteriets (+) och (-) poler är vända åt rätt håll.

\* Följ alla gällande förordningar och bestämmelser när du kasserar det gamla batteriet.

\* Observera att det inte går att använda uppladdningsbara batterier med den här produkten.

### SPECIFIKATIONER

#### ■ Metronom

• Tempo-omfång (onoggrannhet): 40 - 208 taktslag/min. ,  $\pm 0.2\%$

• Taktarter: Fem (0, 2, 3, 4, 6)

• Tempoljud: Två (S1, S2)

#### ■ Referenstoner

• Referenstoner/onoggrannhet: A4, B ♭ 4,  $\pm 1$  cent

• Referenstonhöjd: A4 = 440-444 Hz

#### ■ Övriga funktioner

• Justering av volymen: Vridreglage

• Utgång:  $\varnothing$  3.5 mm monoutgång, dynamisk högtalare

• Strömförsörjning: 2 stycken AAA-batterier

(3 V, alkaliska batterier rekommenderas)

• Batterilivslängd: Cirka 100 timmar vid kontinuerlig användning

av metronomen (tempo 120, taktart 2, ljudtyp

S1, maximal volym, med alkaliska batterier)

62x100x29,5 mm

cirka 35 g (med batteri)

• Tillbehör: 2 stycken alkaliska AAA-batterier

(för funktionstestning), bruksanvisning

\* I produktförbättringssyfte kan produktens utformning och specifikationer komma att ändras utan föregående meddelande.