

使用说明书

衷心感谢您此次购买精工二胡调音器STX5A。使用时请仔细阅读本说明书，以正确的方法确保长久使用。
 阅读后，请务必保管于使用人能够随时看到的地方。

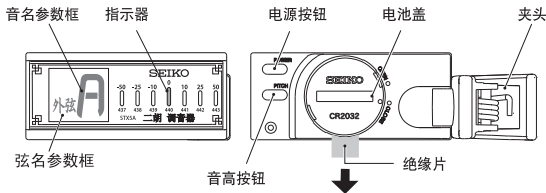
注意事项

因有可能引起主机故障，人体损伤，误吞，电池破裂以及漏液，商品主机的变色·变质，损伤乐器原因，必须避免下列操作。

- 勿拆卸，修理或改装调音器及电池。
- 勿用湿手触摸。
- 勿在有雨水等溅落或潮湿的地方（浴室，洗面台等）使用和保管。
- 勿将电池投入火中。
- 勿使用非指定的电池。
- 勿放入金属丝等异物。
- 勿放置于不稳定的地方。
- 勿有意投掷或摔落调音器。
- 勿在温度极高的地方（暖气设备附近，发热设备之上，阳光直射处，汽车内等）使用和保管。
- 勿在湿度极高的地方使用和保管。
- 注意防止婴幼儿玩弄。
- 取出的电池及电池盖保管于婴幼儿不能触及的地方。若不慎吞食，请立即就医。
- 勿在可移动范围之外使用夹头。
- 勿过度用力按压按钮和调音器。
- 勿直接触摸电池漏出的液体。
- 勿在灰尘较多或振动频繁的地方使用和保管。
- 勿用稀释剂或酒精进行护理。
- 正确装入电池的正 (+) 负 (-) 极。
- 注意防止夹头夹住手指。
- 不用时，将夹头从乐器上取下。
- 长时间不用或电池电力耗尽时，取出电池。

初次使用时，请沿图中箭头方向缓慢抽出绝缘片。
 附件电池是用于确认调音器的动作，可能寿命较短。

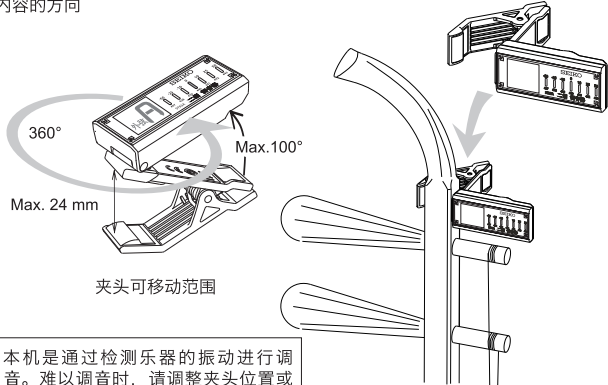
各部件名称



调音方法

■ 安装方法

按图中所示的可移动范围，将夹头吻合地安装到乐器上，并设定为便于观看显示内容的方向



本机是通过检测乐器的振动进行调音。难以调音时，请调整夹头位置或安装方式。

- 勿在可移动范围之外使用。
- 不用时，将夹头从乐器上取下。如果将夹头长期安装在乐器上，可能会在乐器表面留下痕迹，或发生掉色。

■ 调音方法

通过电源按钮打开电源后，指示器闪烁，显示当前设定的基准音高A4。通过音高按钮，按照图所示的基准音高刻度设定基准音高。

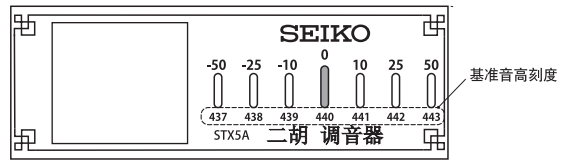
● 外弦的调音方法

弹拨外弦，调成音名参数框中显示“外弦A”。
 （显示“内弦D”时，音太低，因此请将音调高。）
 显示“外弦A”后，调谐二胡，使指示器中央的绿灯亮起。

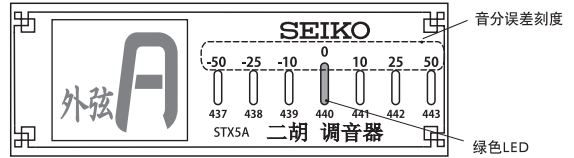
● 内弦的调音方法

弹拨内弦，调成音名参数框中显示“内弦D”。
 （显示“外弦A”时，音太高，因此请将音调低。）
 显示“内弦D”后，调谐二胡，使指示器中央的绿灯亮起。

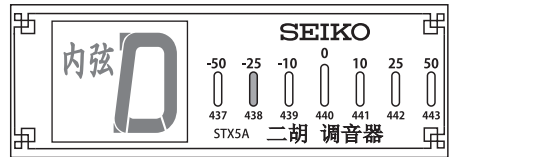
- * 受周围声音或杂音影响，未进行调音时，也可能显示正在调音。
- * 为延长电池使用寿命，当电源打开状态下一段时间内未进行声音输入或按钮操作时，亮度将分阶段降低，约10分钟后，电源自动关闭。



基准音高设定画面 (例440Hz)

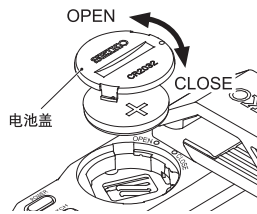


调谐到位时的显示状态 (例外弦A)



输入较D稍低音时的参数框显示例

电池更换方法



当调音指示器或液晶显示变暗时，需要更换电池。

关闭电源。翻转调音器，旋转夹头，使电池盖可以完全看见。使用硬币等工具逆时针转动电池盖，直到○记号转至OPEN（开）位置，取出电力耗尽的电池。电池（+）极朝上，装入新电池（型号：CR2032）。盖上电池盖并顺时针转动，直到○记号转至CLOSE（关）位置。电池安装完毕后，确认调音器是否正常工作。更换电池后，设定的基准音高将被清除，恢复成初始值（440Hz）。

- * 装入电池时，请注意（+）极和（-）极的方向。
- * 使用过的电池请按照当地规定进行处理。

取出的电池及电池盖请保管于婴幼儿不能触及的地方。
 若不慎吞食，请立即就医。

产品规格

- 调律音名 : 外弦A，内弦D
- 调律范围 / 精度 : C3~B5 / ±1分
- 基准音高范围 : A4=437~443Hz (步进1Hz)
- 电源自动关闭时间 : 10分钟
- 输入方法 : 振动传感器
- 电源 : 锂电池CR2032×1个
- 电池寿命 : 约15小时 (连续输入A4音时)
- 外观尺寸 / 重量 : 62 (宽度) × 26 (高度) × 34 (进深) mm (不含凸起部) / 约35g (含电池)
- 夹头最大开口尺寸 : 24mm
- 附件 : 锂电池CR2032×1个 (用于确认动作)、使用说明书