

SEIKO hlasový metronom VM80A

Návod k použití

Děkujeme za nákup hlasového metronomu Seiko VM80A. Pečlivě si přečtěte tento návod před jeho použitím, pro zajištění dlouhé životnosti přístroje. Uložte jej na bezpečném místě pro budoucí použití.

Varování

Následující upozornění a varování jsou důležitá pro zajištění bezpečného a správného použití přístroje a zabrání vašemu nebo cizímu zranění nebo poškození přístroje.

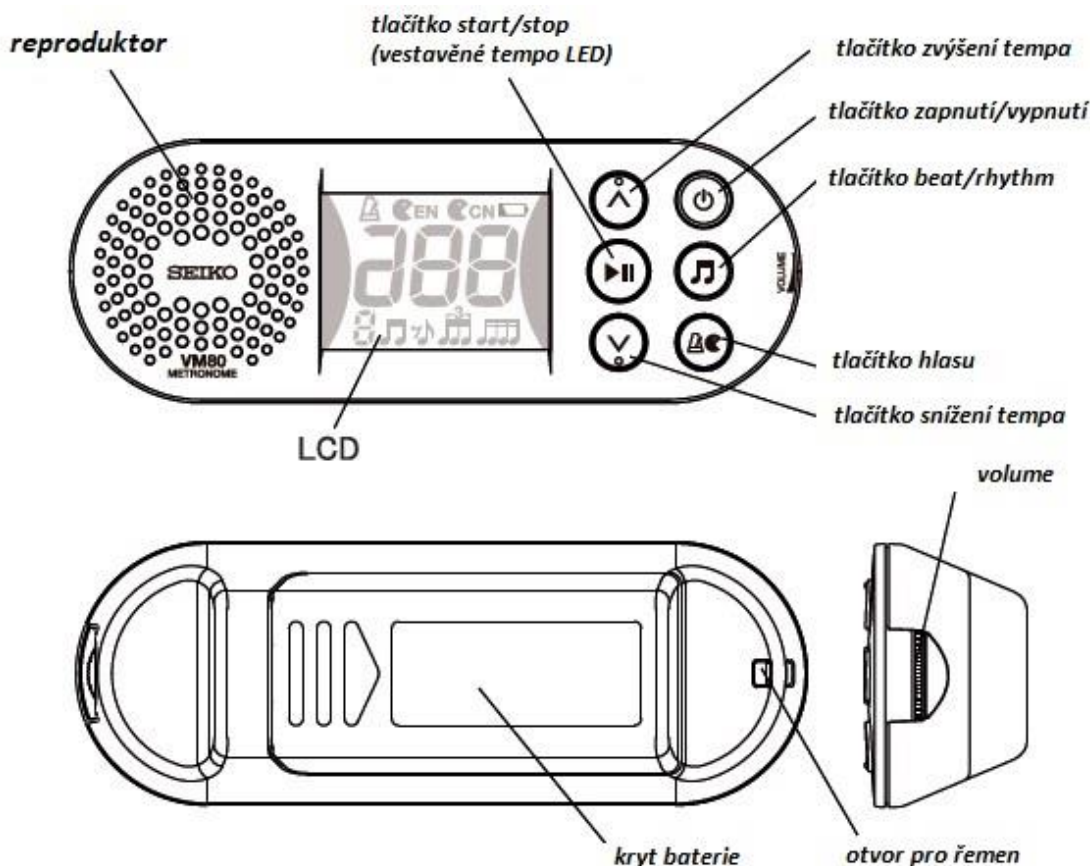
Prosíme, dodržujte následující varování.

- Nerozebírejte, nepokoušejte se opravit nebo manipulovat s tímto metronomem, mohlo by dojít ke zkratu.
- Nepoužívejte metronom, pokud máte mokré ruce.
- Neumísťujte ani nepoužívejte metronom na místech s vysokou vlhkostí, např. v koupelně, na umyvadle nebo venku.
- Nevhazujte baterie do ohně.
- Používejte pouze doporučené baterie.
- Do metronomu nezasunujte žádné cizí předměty.
- Nepokládejte metronom na nestabilní místo.
- Metronom úmyslně neupouštějte na zem ani s ním neházejte.
- Neumísťujte ani nepoužívejte metronom na místech s vysokou teplotou, např. na přímém slunečním světle, v blízkosti nebo na zdrojích tepla nebo v automobilu.
- Neumísťujte ani nepoužívejte metronom na místech s vysokou vlhkostí.
- Věnujte pozornost dětem při používání metronomu.
- Baterie mějte mimo dosah dětí. Pokud dojde k jejich spolknutí, ihned kontaktujte lékaře.
- Na tlačítka a ovladače metronomu nepoužívejte nadměrnou sílu.
- Při použití řemenu, netočte metronomem na řemenu.
- Neomotávejte si řemen těsně kolem částí těla, jako je krk nebo prst. Netahejte za řemen, když je zavěšen na krku.
- Nepoužívejte současně nové a staré baterie a také baterie různých typů.
- Nepoužívejte dobíjecí baterie.
- Zabraňte kontaktu tekutiny vytékající z baterií s pokožkou.
- Neumísťujte ani nepoužívejte metronom na místech s vysokou prašností nebo velkými vibracemi.
- Nepoužívejte ředidla nebo alkohol na čištění metronomu, mohlo by dojít k jeho poškození.
- Při instalaci baterií se ujistěte, že jsou jejich konektory + a – správně připojeny. V opačném případě nebude přístroj fungovat správně.
- Pokud nebudete metronom používat delší dobu, vyjměte baterie. Mohlo by dojít k jejich vytečení a poškození přístroje.

Před použitím si pozorně přečtěte sekci „výměna baterií“ a vložte do přístroje dodané baterie.

Baterie dodané s metronomem slouží pouze k ověření funkčnosti přístroje a jejich životnost může být kratší než obvykle.

Názvy částí



Použití

Zapnutí/vypnutí přístroje

- k zapnutí přístroje a LCD displeje dojde stisknutím tlačítka zapnutí, opětovným stisknutím dojde k jeho vypnutí

Použití metronomu

- vysvětlení základních funkcí:

Toto zařízení umožňuje nastavit tempo a rytmus (metr). Tempo lze nastavit pomocí tlačítka pro zvýšení nebo snížení tempa (stisknutím a podržením se posunete vpřed). Doba nebo rytmus lze nastavit pomocí tlačítka beat/rhythm (stisknutím a podržením se posunete vpřed).

Metronom se spouští pomocí tlačítka start/stop.

Když je metronom v provozu, vestavěná LED dioda tempa se rozsvítí synchronizovaně s tempem.

Metronom lze zastavit pomocí tlačítka start/stop.

* Hlasitost lze upravit pomocí ovladače volume.

Tempo tón:

Stisknutím tlačítka hlasu si můžete vybrat mezi digitálním zvukem, anglickým hlasovým zvukem a čínským hlasovým zvukem.

Ikona na horní straně LCD se po stisknutí tohoto tlačítka změní.

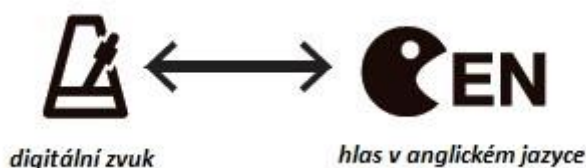


<ukázka LCD údajů>

Tempo: 120

Tón tempa: klik

Rytmus: osminová nota



- Při nastavování rytmu při výběru hlasových zvuků je rytmus slyšitelný v digitálním zvuku. Hlasové zvuky jsou slyšitelné při nastavení doby 1 až 7.

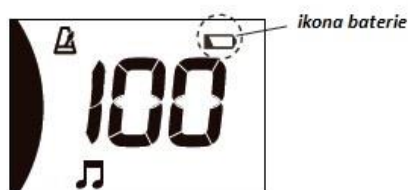
Záloha paměti:

Od druhého použití a dále se zaznamená dříve použité nastavení a stejné nastavení se použije při příštím zapnutí zařízení.

- Pokud vyjmete baterii, zálohovaná paměť se vymaže.

Výměna baterií

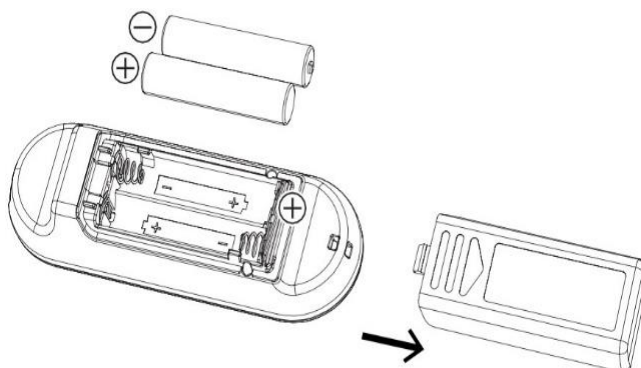
Když se baterie začne vybíjet, na LCD displeji se zobrazí blikající „ikona baterie“, která vás upozorní, že je třeba baterii vyměnit.



Když ikona baterie bliká, v závislosti na tom, kolik energie baterie zbývá, metronom nemusí znít a zařízení se může vypnout. atd. V takových případech vyměňte co nejdříve baterii, protože by mohlo dojít k poruše zařízení.


Vypněte napájení. Odstraňte kryt baterie na zadní straně produktu posunutím ve směru šipky na krytu baterie a vyjměte obě vybité baterie. Vložte dvě nové baterie do držáku baterií a ujistěte se, že jsou baterie zarovnané se značkami polarity. Nasadte kryt baterie. Po výměně baterií zkontrolujte, zda metronom funguje normálně.

Nastavení budou vymazána po výměně baterií a zařízení se vrátí do výchozího nastavení (tempo: 120, beat: 1, hlas: angličtina).



- Při vkládání baterií dávejte pozor na (+) (-) směr baterií.
- Vybité baterie zlikvidujte v souladu s místními předpisy pro likvidaci odpadu.
- Doporučuje se používat alkalické baterie AAA. Nikl-metal hydridové baterie a manganové baterie nelze použít.
- Pokud nelze poruchu opravit zapnutím a vypnutím zařízení, zkuste znovu vložit baterie.

Vlastnosti

Rozsah tempa (přesnost):	1bpm – 299bpm (+/- 0,1%)
Doby, rytmus:	0 ~ 7, 
Tempo tón:	dig. zvuk, zvuk v anglickém jazyce (1-7)
Ovládání hlasitosti:	kulaté tlačítko
Záloha paměti:	tempo, doba, rytmus, tempo tón
Baterie:	AAA alkalické baterie, 2ks (3V)
Životnost baterií:	cca 70 hod. (T= 120; dig. zvuk; beat:4; vysoká hlasitost) *1 cca 32 hod. (T=120; zvuk v CN jazyce; beat:7; vysoká hlasitost) *1
Rozsah teploty pro použití:	0° - 40° Celsia
Vnější rozměry:	106 (šířka) x 38 (výška) x 23 (hloubka) mm (vyjma výčnělku)
Hmotnost:	přibližně 65g (včetně baterie)
Příslušenství:	návod k použití, AAA alkalické baterie, 2ks (pro ověření provozu)

- Specifikace a vzhled produktu mohou být bez předchozího upozornění upraveny pro zlepšení funkčnosti.
- 1 podmínky měření společnosti (mohou se změnit v závislosti na provozním prostředí)

Návod přeložen do češtiny firmou 3D Music s.r.o. Hradec Králové